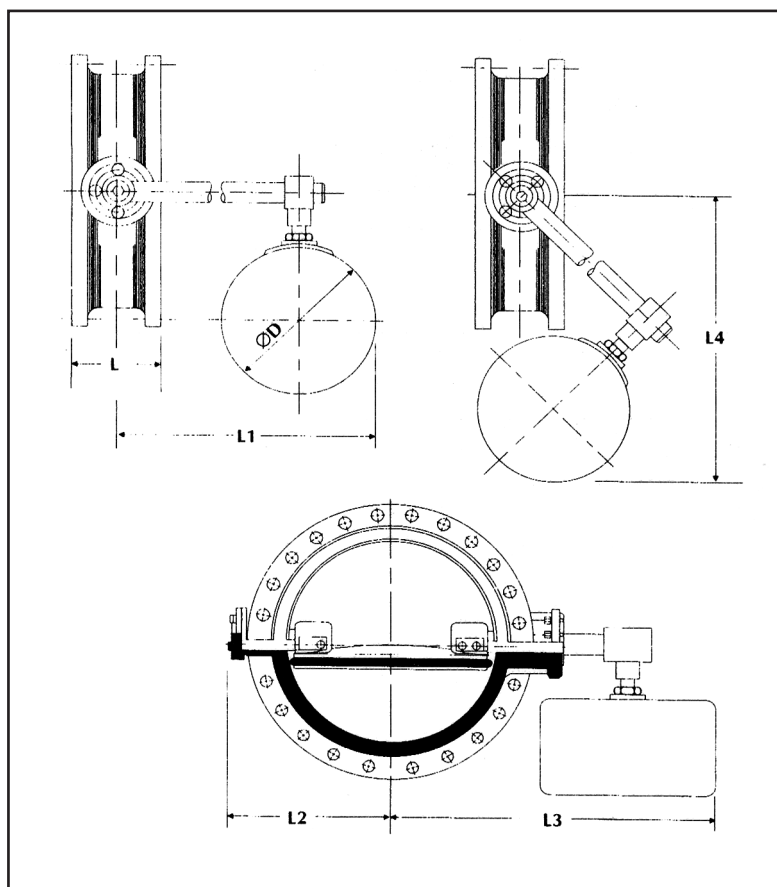


## Válvulas Borboleta com Bóia

Para controle de nível de água em reservatório, a Hidramaco fabrica válvulas borboleta comandadas por bóia, nas versões flangeadas e Lug, com gabarito de furação PN-10.



### Dimensões e Massas

Diâmetro Nominal DN	Ø D	L	L1	L2	L3	L4	Massa	L	L1	L2	L3	L4	Massa
	mm	mm	mm	mm	mm	mm	mm	mm	mm	mm	mm	mm	mm
75/80	270	127	1635	97	425	1800	40	51	2450	87	415	2600	17
100	270	127	2135	110	445	2300	50	57	3200	100	435	3400	22
150	530	127	1065	142	500	1300	65	68	1600	137	485	1900	25
200	530	152	1265	171	550	1500	90	71	1900	173	530	2200	35
250	530	203	1765	209	555	2000	120	79	2650	205	580	2900	48
300'	530	203	2765	240	625	3000	150	86	4000	227	630	4300	68