

VENTOSAS

Ventosas Simples com Flange

Utilização

As ventosas simples são recomendadas para tubulações de adução e distribuição de água, onde se faz necessária a eliminação de bolhas de ar.

As ventosas simples destinam-se a canalizações de pequenas vazões.

Sua função é de expelir continuamente o ar acumulado durante a operação da rede.

Flanges

Gabaritos de furação conforme NBR 7675 (ISO 2531), nas classes PN 10, PN 16 e PN 25 (iguais para o DN 50).

Pressões

Pressão Máxima de Trabalho	Pressão de Ensaio
MPa	MPa

Revestimento

Revestida interna e externamente com pintura epóxi poliamida.

Nº	Componentes	Material
1	Corpo	Ferro dúctil NBR 6916 Classe 42012
2	Tampa	Ferro dúctil NBR 6916 Classe 42012
3	Flutuador	Borracha EPDM (esférico ou copo)
4	Niple de descarga	Latão

Dimensões e Massas

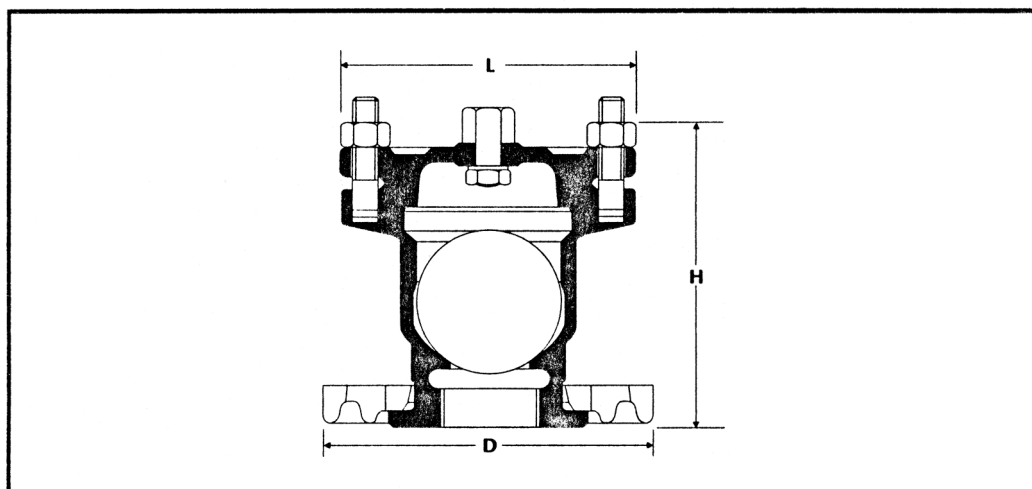


Tabela de Referência

DN	PN	Referência
50	10/16/25	VSCF25

Diâmetro Nominal DN	D	L	H	Massa
pol	mm	mm	mm	Kg
50	165	148	170	5,8