

Válvula Flap



Aplicação

Em estações de tratamento de água e esgotos, serviços de drenagem, irrigação e outros.

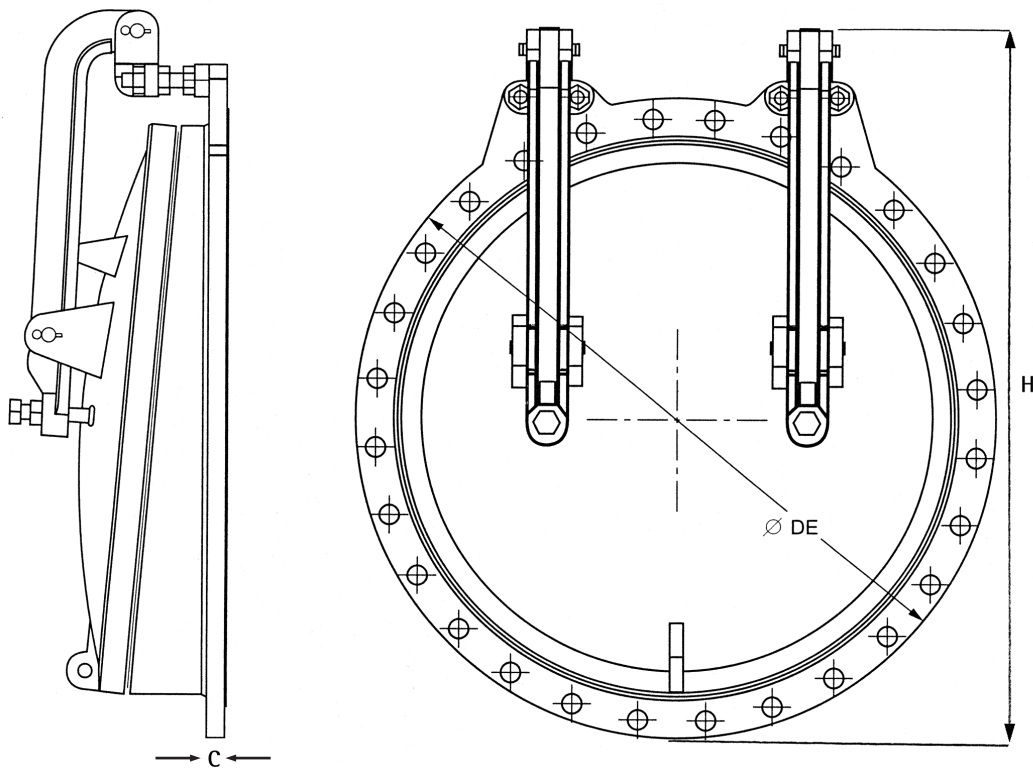
Instalação

Podem ser instaladas nas extremidades de tubulações flangeadas ou chumbadas em paredes de concreto.

Características Construtivas

- Articulações superiores inteiramente ajustáveis.
- Regulagem central da tampa em relação à sede de vedação.
- Sede inclinada em relação ao flange de acoplamento.
- Olhal na parte inferior da tampa, para abertura manual.

Válvulas Flap



Pressão Máxima de Utilização

10 m.c.a. (0,10 MPa).

Furação dos Flanges

Conforme norma ABNT NBR 7675 – PN-10.

Outras furações mediante especificação.

Dimensões e Massas

Diâmetro Nominal DN	DE	H	C	Massa
	mm	mm	mm	Kg
75	194	224	12,7	11
100	220	290	12,7	15
150	285	335	12,7	19
200	340	415	12,7	24
250	400	476	12,7	28
300	455	495	16,0	45
350	505	572	16,0	58
400	565	600	16,0	60
450	615	615	19,0	87
500	670	744	19,0	115
600	780	898	19,0	160
700	895	1033	19,0	210
750	965	1098	19,0	290
800	1015	1126	22,2	350
900	1115	1256	22,2	450
1000	1230	1356	22,2	600

Componentes	Material
Telar	Ferro Dúctil
Tampa	Ferro Dúctil
Alavanca	Ferro Dúctil
Sapata	Ferro Dúctil
Sede de Vedação	Bronze ou inox
Prisioneiro	Inox
Junta	Borracha natural