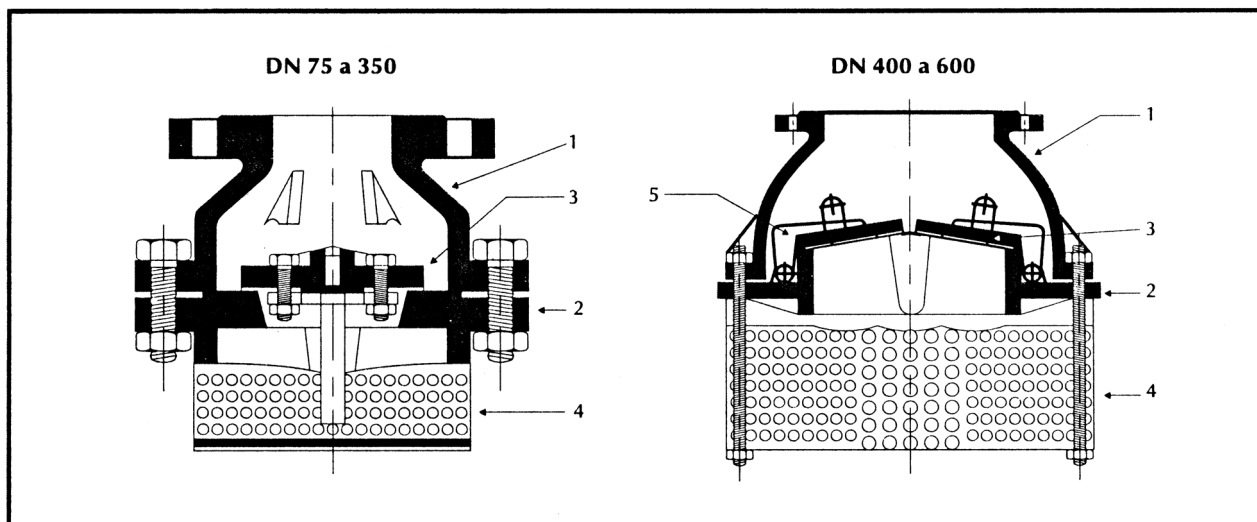


Válvulas de Pé com Crivo Tipo Clássico

Aplicações

Destinam-se a reter a coluna d'água nas tubulações verticais de captação das bombas, durante os períodos de parada das mesmas. Facilitam, assim, a sucção no momento da reativação das bombas.



Características Construtivas

Nº	Componentes	Material
1	Chapéu	Ferro dúctil NBR 6916 Classe 42012
2	Base	Ferro dúctil NBR 6916 Classe 42012
3	Válvulas com Guarnição	Ferro dúctil NBR 6916 Classe 42012
4	Crivo	Chapa de aço SAE 1010/1020 perfurada
5	Suporte	Latão Fundido

Pressões Máximas de Trabalho

Válvula de Pé com Crivo Tipo Clássica PN 10 : 1,0 MPa.
 Válvula de Pé com Crivo Tipo Clássica PN 16 : 1,6 MPa.

Estanqueidade

Estanqueidade a baixas pressões: mínimo de 0,01 MPa.

Revestimento

Pintura betuminosa.

Válvulas de Pé com Crivo Tipo Clássico

Instalação

As válvulas de pé com crivo são instaladas na extremidade inferior das tubulações verticais de sucção e mergulhadas nos reservatórios. Devem ficar submersas a uma profundidade igual a três vezes o seu diâmetro nominal e nunca inferior a 600mm.

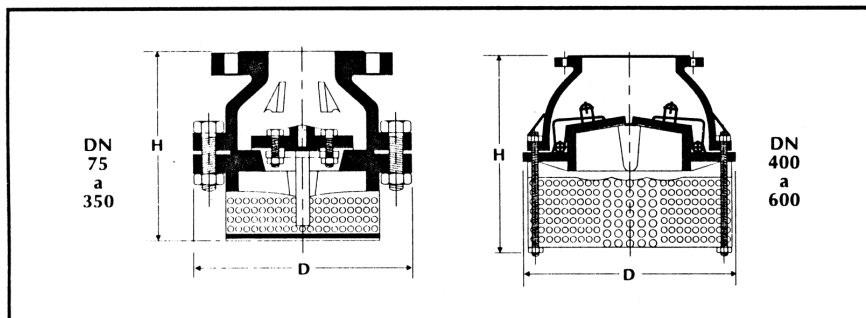
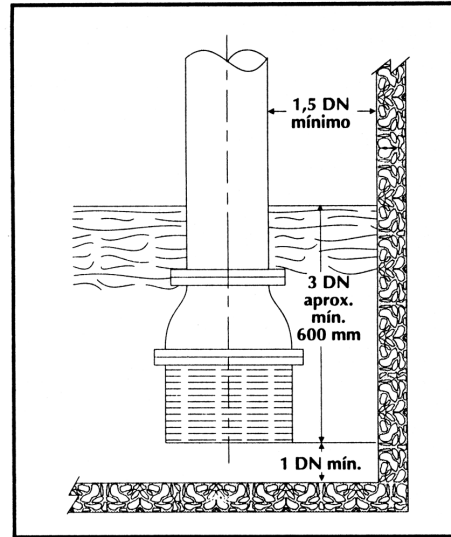


Tabela de Referência		
DN	PN	Referência
75-150	10/16	VPC16
200-600	10	VPC10
200-600	16	VPC16

Dimensões e Massas

Diâmetro Nominal DN	D	H	Massa	
			PN-10	PN-16
			Kg	Kg
75	220	205	19	19
80	220	205	19	19
100	260	250	24	24
150	365	347	49	49
200	451	420	80	81
250	517	565	107	109
300	590	680	154	156
350	660	805	181	185
400	850	823	425	431
450	910	920	510	519
500	930	1048	560	575
600	1120	1239	816	842