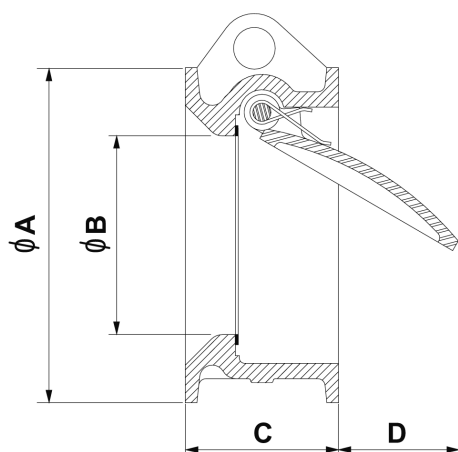


Válvula de Retenção UNIFLAP

A válvula de retenção UNIFLAP é um equipamento hidrodinâmico que tem a função de bloquear o fluxo reverso em todos os tipos de fluidos líquidos. São fabricadas tipo wafer nos diâmetros de 50mm até 600mm.

Dimensões e Massas



Diâmetro Nominal DN	Classe de pressão PN-10 / PN-16		Classe de pressão PN-10 / PN-16				
	PN-10	PN-16	A	B	C	D	Peso
50	106			33	60	30	3
75	135			51	73	40	5
80	139			51	73	40	5
100	161			75	73	75	6
150	217			120	98	90	14
200	272			164	127	120	20
250	327			194	146	130	34
300	377	382		242	181	170	48
350	437	442		268	184	180	62
400	487	494		318	191	220	90
500	592	616		388	219	260	140
600	694	733		470	222	380	220

Características Construtivas

Nº	Componentes	Material
1	Corpo	Ferro Nodular – ASTM A536 Gr. 65-45-12
2	Portinhola	Aço Inoxidável – 304/316 ou Ferro Nodular
3	Anel de vedação	Elastômetro / Metal Metal
4	Eixo da mola	Inox AISI 304 / 316
5	Mola	Inox AISI 304 / 316
6	Bujão redentor	AISI 316 / AÇO CARBONO
7	Arruelas	Nylon

