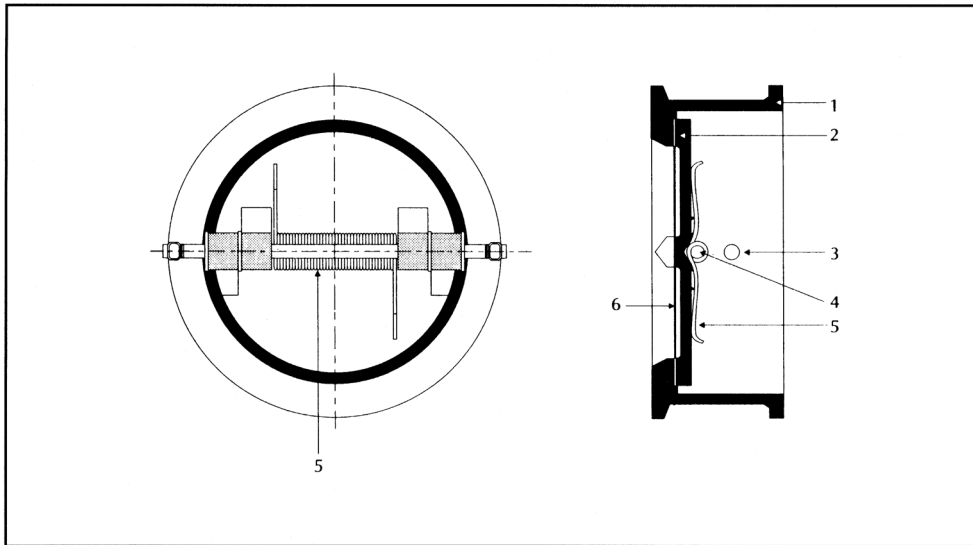


Válvulas de Retenção Portinhola Dupla



Características Construtivas

Nº	Componentes	Material
1	Corpo	Ferro dúctil NBR 6916 Classe 42012
2	Portinholas	Ferro dúctil NBR 6916 Classe 42012
3	Eixo Limitador	Aço Inox AISI 304
4	Eixo do Disco	Aço Inox AISI 304
5	Mola	Aço Inox AISI 302
6	Vedação	Buna N

Normalização

Face a face de acordo com a norma API st. 594 – 91.

Revestimento

Esmalte sintético, cor cinza.

Pressão de Trabalho

Classe de Pressão PN	Diâmetro Nominal DN	Pressão Máxima de Trabalho MPa
10	50 a 1200	1,0
16	50 a 1200	1,6
25	50 a 600	2,5

VÁLVULAS DE RETENÇÃO

Válvulas de Retenção Portinhola Dupla

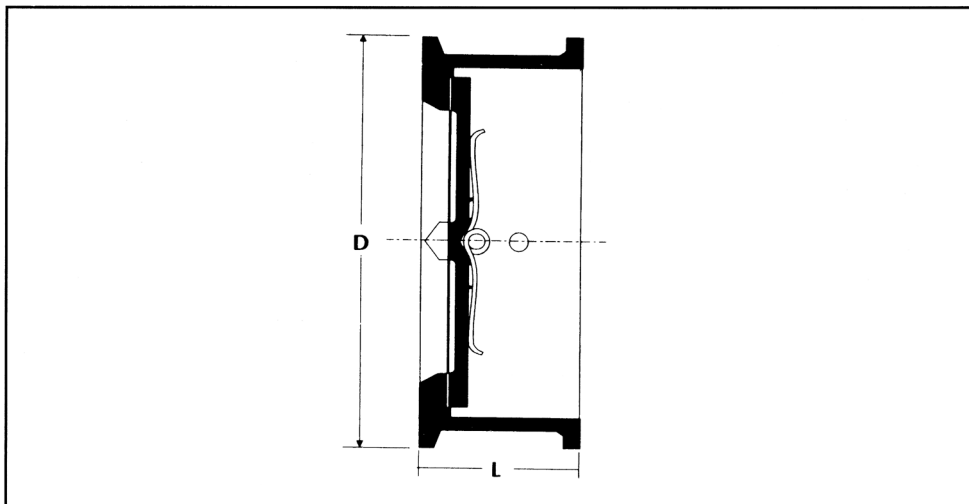


Tabela de Referência		
DN	PN	Referência
50-150	10/16/25	VRPD25
200-400	10/16	VRPD16
450-600	10	VRPD10
450-600	16	VRPD16
700-1200	10/16	VRPD16
200-600	25	VRPD25

Dimensões e Massas

Diâmetro Nominal DN	VRPD 10			VRPD 16			VRPD 25		
	D	L	Massa	D	L	Massa	D	L	Massa
	mm	mm	Kg	mm	mm	Kg	mm	mm	Kg
50	105	60	3,2	105	60	3,2	105	60	3,5
75	134	73	4	134	73	4	134	73	7,7
80	139	73	5	139	73	5	139	73	8
100	160	73	6	160	73	6	166	73	10,6
150	216	98	12	216	98	12	221	98	19
200	271	127	22	271	127	22	281	127	35
250	326	146	38	326	146	38	338	146	50
300	376	181	61	381	181	61	398	181	89
350	436	184	84	441	184	84	455	222	178
400	487	190	100	493	190	100	512	232	226
450	537	203	128	553	203	128	562	263	304
500	592	219	160	615	219	160	622	292	376
600	694	222	210	732	222	210	729	317	527
700	809	305	335	802	305	335			
800	916	305	440	909	305	440			
900	1016	368	625	1009	368	625			
1000	1123	432	848	1126	432	848			
1200	1340	524	1395	1340	524	1395			