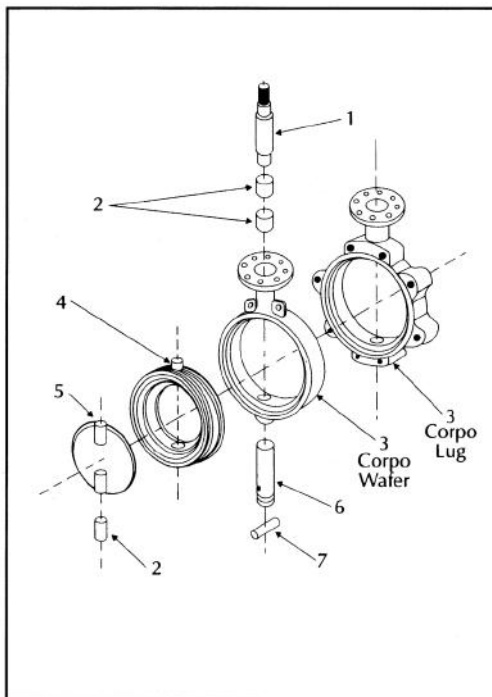


BORBOLETAS

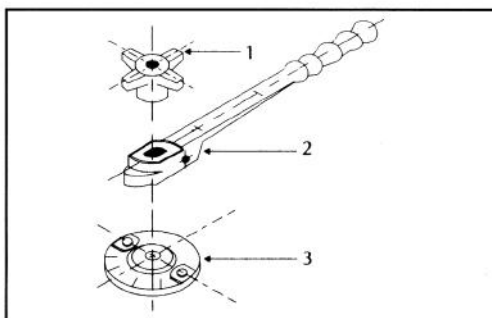
Wafer e Lug

Caraterísticas Construtivas



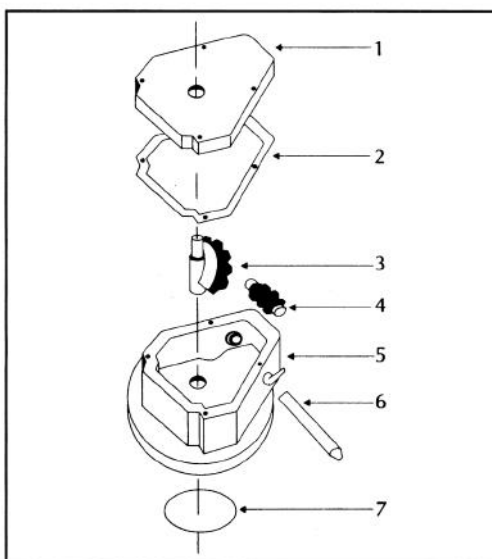
Válvula Borboleta

Nº	Componentes	Material
1	Eixo de acionamento	Aço Inox AISI 304
2	Buchas autolubrificantes	Teflon carregado com bronze ou bronze sinterizado
3	Corpo	Ferro dúctil NBR 6919 classe 42012
4	Sede de Vedação	Borracha sintética Buna N
5	Disco	Ferro dúctil NBR 6919 classe 42012
6	Eixo Suporte	Aço Inox AISI 304
7	Pino-trava	Aço Inox AISI 304



Alavanca

Nº	Componentes	Material
1	Porca de aperto	Ferro dúctil NBR 6919 classe 42012
2	Alavanca	Ferro dúctil NBR 6919 classe 42012
3	Flange de bloqueio	Ferro dúctil NBR 6919 classe 42012



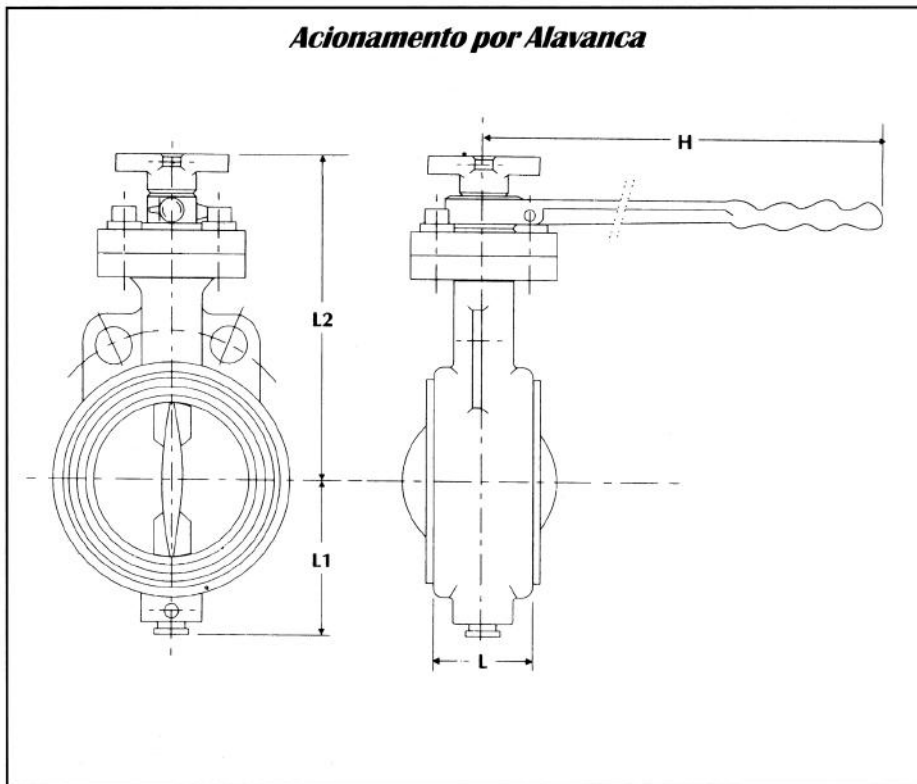
Mecanismo de Redução

Nº	Componentes	Material
1	Tampa	Ferro dúctil NBR 6919 classe 42012
2	Junta de vedação	Amianto grafitado
3	Setor dentado	Ferro dúctil NBR 6919 classe 42012
4	Parafuso sem fim	Aço carbono
5	Caixa	Ferro dúctil NBR 6919 classe 42012
6	Eixo de manobra	Aço inox
7	Anel O'ring	Borracha sintética neoprene

Wafer e Lug com Alavanca

Dimensões e Massas

- Pressão Máxima de Serviço: 1,0 MPa.



NOTA: o desenho apresentado é do modelo Wafer. As dimensões para o modelo Lug são as mesmas.

Tabela de Referências

Wafer			Lug		
DN	PN	Referência	DN	PN	Referência
50-150	16	VBW16AL	50-150	16	VBL16AL
200-300	10	VBW10AL	200-300	10	VBL10AL

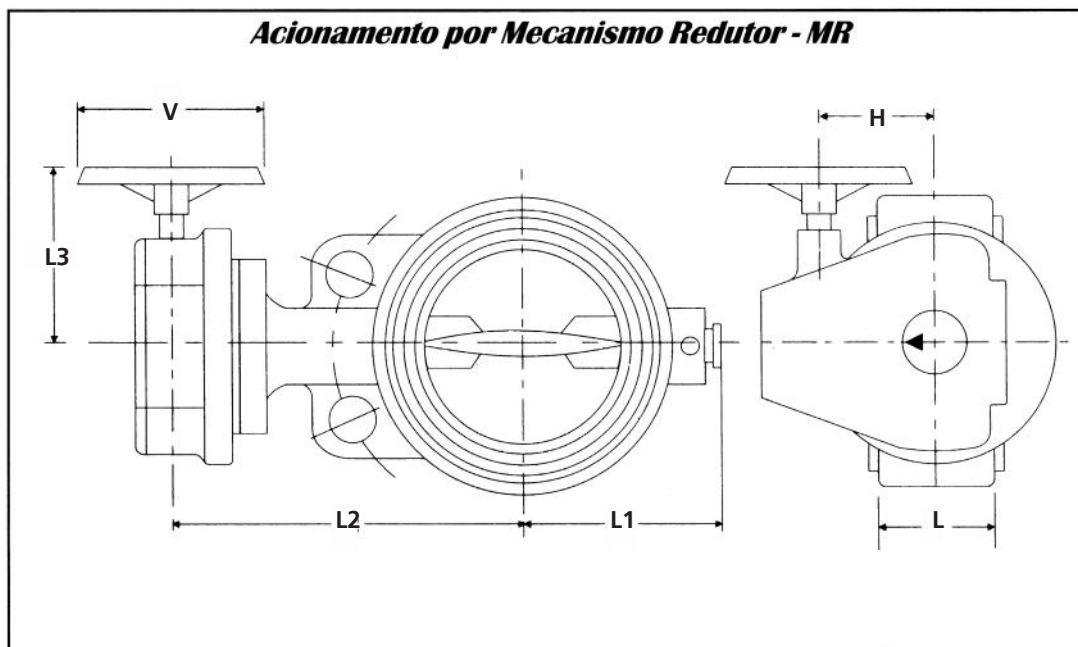
Diâmetro Nominal DN		L	L1	L2	H	Massa	
						Wafer	Lug
mm	pol	mm	mm	mm	mm	Kg	Kg
50	2	45	50	181	270	4,0	4,2
75	3	47	85	203	270	5,0	5,0
100	4	50	106	226	270	6,0	6,0
125	5	53	116	243	270	7,7	7,7
150	6	53	135	255	270	9,5	9,5
200	8	64	160	290	470	16,5	16,5
250	10	70	208	323	470	22,3	22,8
300	12	82	248	354	470	33,6	36,0

Wafer e Lug com Mecanismo MR

Dimensões e Massas

Pressão Máxima de Serviço:

- DN 75 a 200: 1,6 MPa
- DN 250 a 600: 1,0 MPa



NOTA: o desenho apresentado é do modelo Wafer. As dimensões para o modelo Lug são as mesmas.

Tabela de Referências

Wafer				Lug			
DN	PN	C/Cab	C/Vol	DN	PN	C/Cab	C/Vol
50-150	10/16	VBW16XC	VBW16XV	50-150	10/16	VBL16XC	VBL16XV
200-600	10	VBW10XC	VBW15XV	200-600	10	VBL10XC	VBL10XV

Diâmetro Nominal DN		L	L1	L2	L3	H	V	Nº de voltas para fecha-	Massa			
									Wafer		Lug	
									Com Vol	Com Cab	Com Vol	Com Cab
mm	pol	mm	mm	mm	mm	mm	mm		Kg	Kg	Kg	Kg
75	3	47	85	203	67	155	200	10	13,0	11,5	15	13,5
100	4	50	106	226	67	155	200	10	13,5	12	16,5	15
150	6	53	135	255	67	155	200	10	19	17,5	23	21,5
200	8	64	160	290	87	165	200	10	30	28	38	36
250	10	70	208	323	87	165	250	10	42	40	55	53
300	12	82	248	354	87	165	250	10	50	48	67	65
350	14	88	278	415	130	220	400	13	85	79	107	101
400	16	104	316	449	130	220	400	13	102	96	122	116
450	18	108	336	489	130	220	400	13	110	104	125	119
500	20	125	364	474	130	220	400	13	148	142	186	180
600	24	140	420	625	160	220	400	15	170	164	210	204