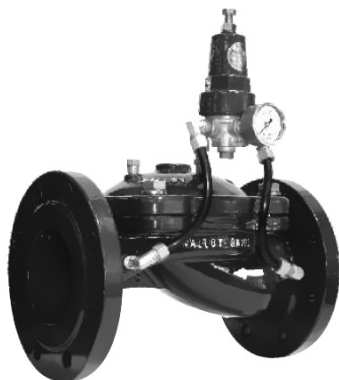


Válvula de Controle auto-operada tipo diafragma

Com o objetivo de oferecer a melhor combinação técnica-econômica, a válvula auto-operada tipo diafragma é fabricada nos diâmetros de 2" a 3" com rosca e 2" a 8" com flanges, esta válvula pode ser aplicada em indústrias em geral; saneamento; irrigação; incêndio e predial. Dimensionada na classe PN 16, pode ser equipada com pilotos de controle nas mais diversas combinações para:



Reduzir pressão

- Redutora de Pressão
- Redutora de Pressão e Retenção
- Redutora e Sustentadora de Montante
- Redutora de Pressão "DOUBLE SET"

Controlar níveis de reservatórios

- Altitude
- Controladora de Nível e Sustentadora
- Controladora de Nível
- Controladora de Nível por Bóia Elétrica ou mecânica

Proteções de Redes

- Válvula de Alívio
- Válvula Antecipadora de Onda

Controle de vazões

- Limitadora de Vazão
- Limitadora de Vazão e Redutora de Pressão

Incêndio

- Válvula de Dilúvio
- Válvulas para Incêndio com controle remoto ou local

Dimensões Gerais

Dim.	DN	Roscada		Flangeada				
		2"	3"	2"	3"	4"	6"	8"
L		175	210	175	210	320	428	500
H		61	84	61	84	119	167	209
D		/	/	165	194	220	285	340
W		104	124	104	124	185	264	360
Peso (Kg)		3,2	5,4	9,4	13,1	29,4	47,4	88,4

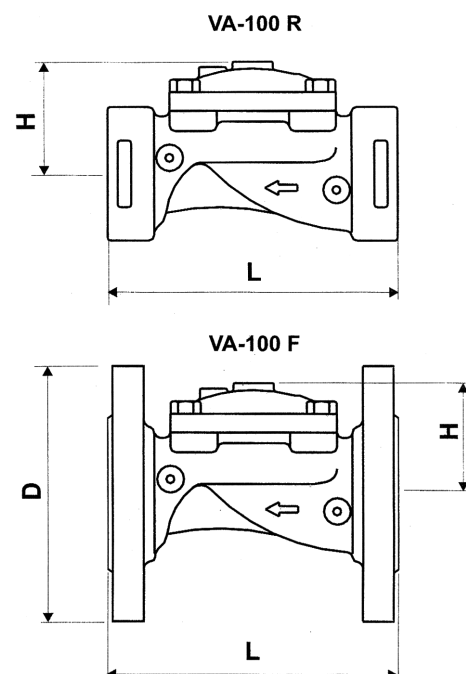
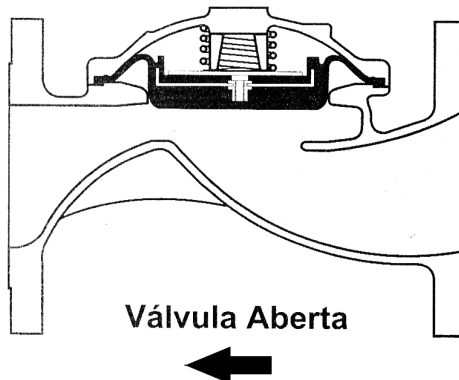
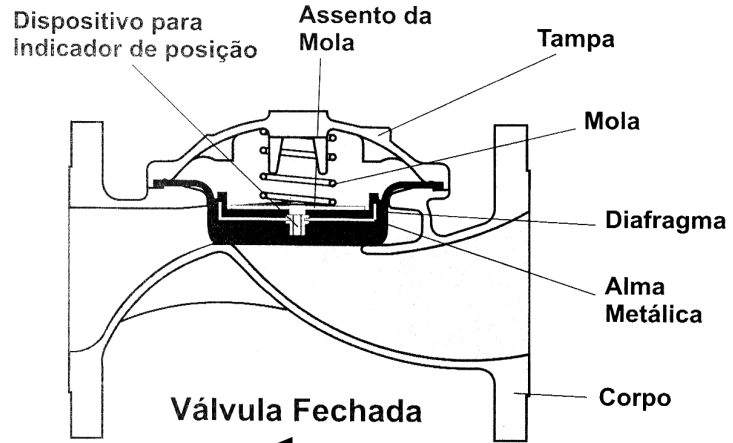
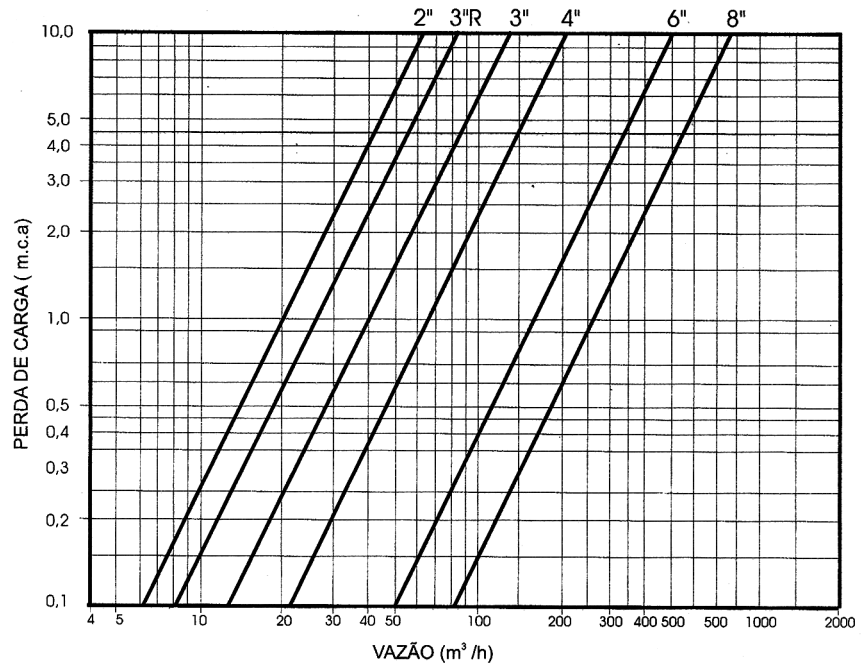


Gráfico para Dimensionamento de Válvulas



Materiais:

Corpo e Tampa - Ferro Nodular
 Diafragma - Buna Nitrilica com alma metálica
 Mola - Aço Inoxidável
 Pintura - Eletrostática a pó atóxica

Classe: PN 10 e PN 16

Configurações:

Um tipo único de diafragma permite a montagem de todas as configurações para controle do fluido.