

REGISTROS DE GAVETA

Registro Chato com Flanges - DN 50 a 600

Dimensões e Massas

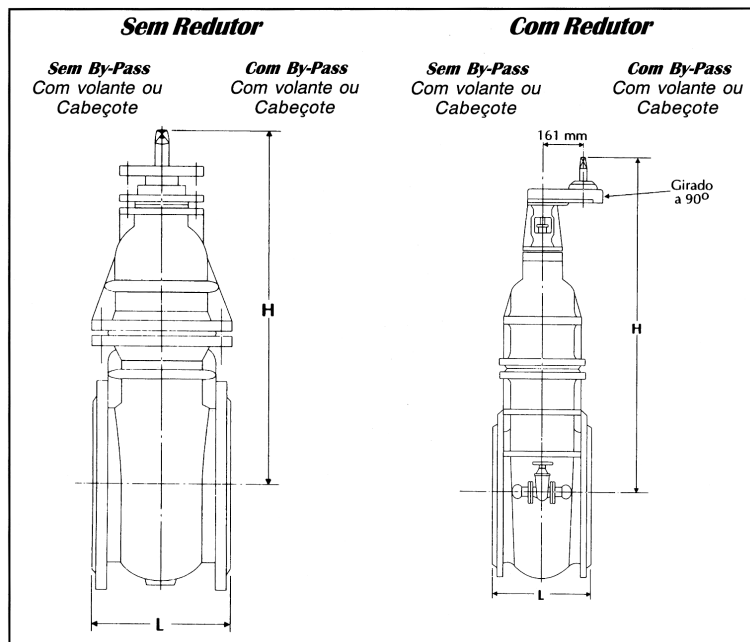


Tabela de Referência

| Diâmetro Nominal DN | PN | Sem Redutor | | | | Com Redutor | | | |
|---------------------|-------------|-------------|---------|-------------|----------|-------------|---------|-------------|----------|
| | | Sem By-Pass | | Com By-Pass | | Sem By-Pass | | Com By-Pass | |
| | | Cabeçote | Volante | Cabeçote | Volante | Cabeçote | Volante | Cabeçote | Volante |
| 50-150 | 10/16 | RCFC16 | RCFV16 | | | | | | |
| 200 | 16 | RCFC16 | RCFV16 | | | | | | |
| 200-300 | 10 | RCFC10 | RCFV10 | | | | | | |
| 350-600 | Flange PN10 | RCFC10 | RCFV10 | RCFCBP10 | RCFVBP10 | RCFCR10 | RCFVR10 | RCFCRB10 | RCFVRB10 |

| Diâmetro Nominal DN | PN | L | Sem Redutor | | | | Com Redutor | | | | Nº de voltas para fechamento | Nº de voltas para fechamento | | | | |
|---------------------|-------|-----|-------------|----------|-------------|-------------|-------------|----------|-------------|-------------|------------------------------|------------------------------|-----|-----|-----|-----|
| | | | H | | Massas | | H | | Massas | | | | | | | |
| | | | Com Vol. | Com Cab. | Sem By-Pass | Com By-Pass | Com Vol. | Com Cab. | Sem By-Pass | Com By-Pass | | | | | | |
| | | | mm | mm | Com Vol. | Com Cab. | Com Vol. | Com Cab. | Com Vol. | Com Cab. | | | | | | |
| 50 | 10/16 | 150 | 294 | 312 | 15 | 13 | | | | | | | | | | |
| 75 | 10/16 | 180 | 396 | 414 | 28 | 23 | | | | | | | | | | |
| 80 | 10/16 | 180 | 396 | 414 | 28 | 23 | | | | | | | | | | |
| 100 | 10/16 | 190 | 466 | 514 | 40 | 37 | | | | | | | | | | |
| 150 | 10/16 | 210 | 528 | 576 | 66 | 60 | | | | | | | | | | |
| 200 | 10 | 230 | 620 | 668 | 113 | 104 | | | | | | | | | | |
| | 16 | | | | 114 | 107 | | | | | | | | | | |
| 250 | 10 | 250 | 738 | 789 | 152 | 140 | | | | | | | | | | |
| 300 | 10 | 270 | 841 | 892 | 227 | 215 | | | | | | | | | | |
| 350 ¹ | 10 | 290 | 928 | 979 | 269 | 259 | 273 | 263 | 59 | 1245 | 1240 | 337 | 317 | 341 | 321 | 186 |
| 400 ¹ | 10 | 310 | 1010 | 1053 | 310 | 285 | 314 | 289 | 67 | 1015 | 1330 | 378 | 343 | 382 | 347 | 212 |
| 450 ¹ | 10 | 330 | 1090 | 1133 | 458 | 433 | 462 | 437 | 76 | 1095 | 1380 | 526 | 491 | 530 | 494 | 240 |
| 500 ¹ | 10 | 350 | 1316 | 1363 | 485 | 460 | 489 | 464 | 86 | 1321 | 1540 | 553 | 518 | 557 | 522 | 271 |
| 600 ¹ | 10 | 390 | 1451 | 1498 | 723 | 694 | 727 | 698 | 100 | 1456 | 1675 | 791 | 725 | 795 | 756 | 315 |

Registro Oval com Flanges - DN 50 a 1200

Dimensões e Massas

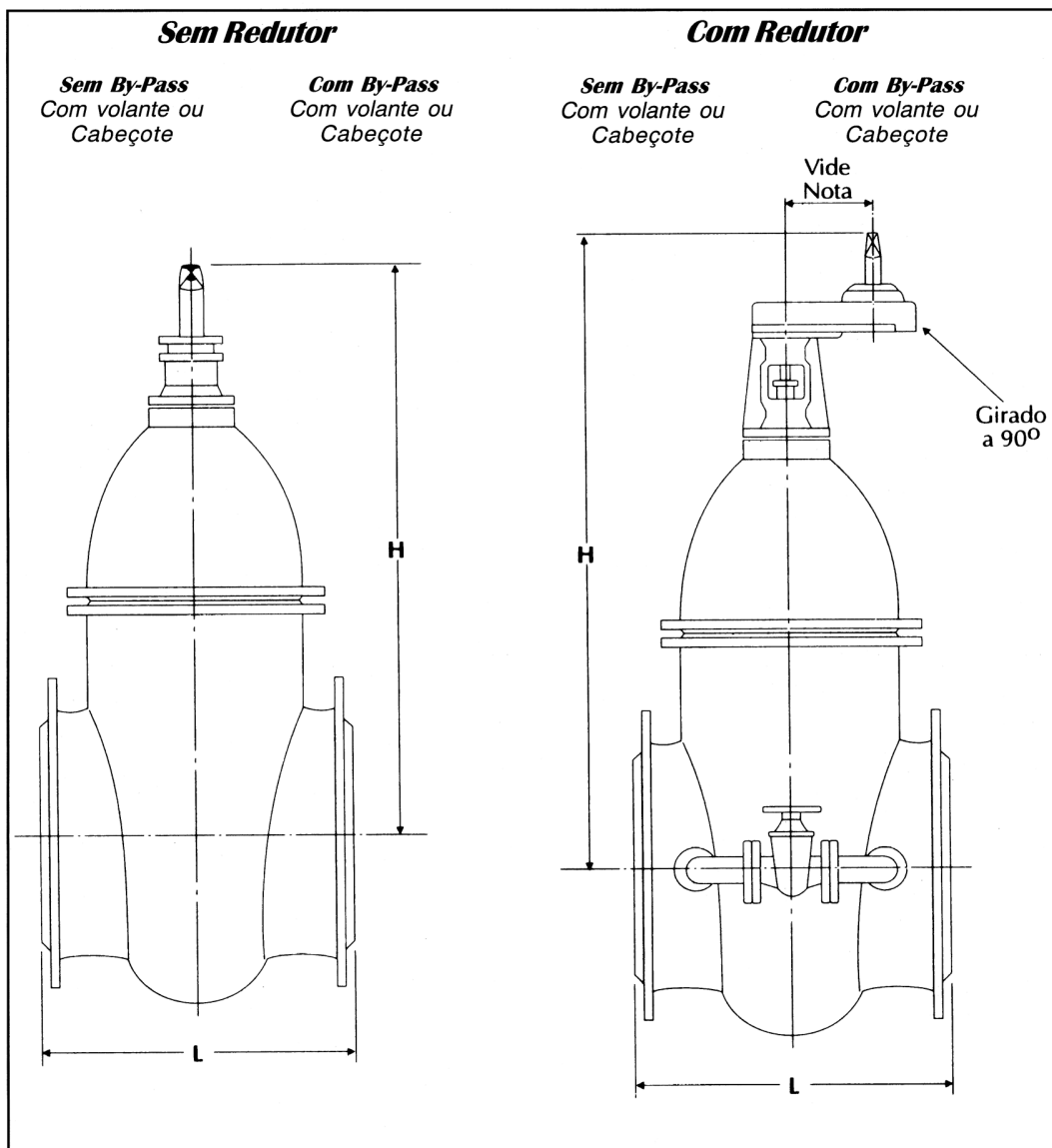


Tabela de Referência

| Diâmetro Nominal DN | PN | Sem Redutor | | | | Com Redutor | | | |
|---------------------|----------|-------------|---------|-------------|----------|-------------|---------|-------------|----------|
| | | Sem By-Pass | | Com By-Pass | | Sem By-Pass | | Com By-Pass | |
| | | Cabeçote | Volante | Cabeçote | Volante | Cabeçote | Volante | Cabeçote | Volante |
| | | | | | | | | | |
| 50 | 10/16/25 | ROFC25 | ROFV25 | | | | | | |
| | 10/16 | ROFC16 | ROFV16 | | | | | | |
| 75-150 | 25 | ROFC25 | ROFV25 | | | | | | |
| | 10 | ROFC10 | ROFV10 | | | | | | |
| | 16 | ROFC16 | ROFV16 | | | | | | |
| 200 | 25 | ROFC25 | ROFV25 | | | | | | |
| | 10 | ROFC10 | ROFV10 | ROFCBP10 | ROFVBP10 | ROFCR10 | ROFVR10 | ROFCRB10 | ROFVRB10 |
| | 16 | ROFC16 | ROFV16 | ROFCBP16 | ROFVBP16 | ROFCR16 | ROFVR16 | ROFCRB16 | ROFVRB16 |
| 250-1200 | 25 | ROFC25 | ROFV25 | ROFCBP25 | ROFVBP25 | ROFCR25 | ROFVR25 | ROFCRB25 | ROFVRB25 |

REGISTROS DE GAVETA

Registro Oval com Flanges - DN 50 a 1200

| Diâmetro Nominal DN | PN | L | Sem Redutor | | | | | | | Com Redutor | | | | | | |
|---------------------|----|------|-------------|----------|-------------|----------|-------------|----------|------------------------------|-------------|----------|-------------|----------|-------------|----------|------------------------------|
| | | | H | | Massas | | | | Nº de voltas para fechamento | H | | Massas | | | | Nº de voltas para fechamento |
| | | | Com Vol. | Com Cab. | Sem By-Pass | | Com By-Pass | | | Com Vol. | Com Cab. | Sem By-Pass | | Com By-Pass | | |
| | | | | | Com Vol. | Com Cab. | Com Vol. | Com Cab. | | | | Com Vol. | Com Cab. | Com Vol. | Com Cab. | |
| mm | mm | mm | Kg | Kg | Kg | Kg | mm | mm | Kg | Kg | Kg | Kg | | | | |
| 50 | 10 | 250 | 325 | 347 | 22 | 20 | | | 12 | | | | | | | |
| | 16 | | | | | | | | | | | | | | | |
| | 25 | | | | | | | | | | | | | | | |
| 75 | 10 | 275 | 381 | 403 | 31 | 29 | | | 18 | | | | | | | |
| | 16 | | | | | | | | | | | | | | | |
| | 25 | | | | | | | | | | | | | | | |
| 80 | 10 | 275 | 381 | 403 | 31 | 29 | | | 18 | | | | | | | |
| | 16 | | | | | | | | | | | | | | | |
| | 25 | | | | | | | | | | | | | | | |
| 100 | 10 | 300 | 566 | 606 | 47 | 45 | | | 19 | | | | | | | |
| | 16 | | | | | | | | | | | | | | | |
| | 25 | | | | | | | | | | | | | | | |
| 150 | 10 | 350 | 582 | 632 | 83 | 73 | | | 28 | | | | | | | |
| | 16 | | | | | | | | | | | | | | | |
| | 25 | | | | | | | | | | | | | | | |
| 200 | 10 | 400 | 670 | 722 | 132 | 122 | | | 36 | | | | | | | |
| | 16 | | | | | | | | | | | | | | | |
| | 25 | | | | | | | | | | | | | | | |
| 250 | 10 | 450 | 811 | 855 | 220 | 202 | 223 | 205 | 46 | 1108 | 1103 | 265 | 262 | 268 | 265 | |
| | 16 | | | | | | | | | | | | | | | |
| | 25 | | | | | | | | | | | | | | | |
| 300 | 10 | 500 | 939 | 986 | 324 | 292 | 327 | 295 | 52 | 1187 | 1182 | 369 | 352 | 372 | 355 | |
| | 16 | | | | | | | | | | | | | | | |
| | 25 | | | | | | | | | | | | | | | |
| 350 | 10 | 550 | 1052 | 1098 | 432 | 400 | 439 | 407 | 62 | 1299 | 1294 | 477 | 460 | 484 | 467 | |
| | 16 | | | | | | | | | | | | | | | |
| | 25 | | | | | | | | | | | | | | | |
| 400 | 10 | 600 | 1092 | 1139 | 492 | 460 | 499 | 467 | 68 | 1340 | 1335 | 537 | 520 | 582 | 527 | |
| | 16 | | | | | | | | | | | | | | | |
| | 25 | | | | | | | | | | | | | | | |
| 450 | 10 | 650 | 1226 | 1273 | 703 | 671 | 710 | 678 | 54 | 1513 | 1508 | 748 | 731 | 793 | 738 | |
| | 16 | | | | | | | | | | | | | | | |
| | 25 | | | | | | | | | | | | | | | |
| 500 | 10 | 700 | 1300 | 1347 | 768 | 736 | 796 | 764 | 64 | 1587 | 1582 | 813 | 796 | 858 | 824 | |
| | 16 | | | | | | | | | | | | | | | |
| | 25 | | | | | | | | | | | | | | | |
| 600 | 10 | 800 | 1550 | 1580 | 1290 | 1260 | 1318 | 1288 | 78 | 1720 | 1715 | 1325 | 1315 | 1356 | 1346 | |
| | 16 | | | | | | | | | | | | | | | |
| | 25 | | | | | | | | | | | | | | | |
| 700 | 10 | 900 | 1725 | 1755 | 1604 | 1574 | 1652 | 1622 | 89 | 1860 | 1855 | 1679 | 1629 | 1687 | 1677 | |
| | 16 | | | | | | | | | | | | | | | |
| | 25 | | | | | | | | | | | | | | | |
| 800 | 10 | 1000 | 1855 | 1885 | 2272 | 2243 | 2320 | 2291 | 102 | 1960 | 1985 | 2308 | 2298 | 2356 | 2346 | |
| | 16 | | | | | | | | | | | | | | | |
| | 25 | | | | | | | | | | | | | | | |
| 900 | 10 | 1100 | 2075 | 2095 | 2918 | 2889 | 2985 | 2956 | 113 | 2175 | 2170 | 2956 | 2946 | 3023 | 3013 | |
| | 16 | | | | | | | | | | | | | | | |
| | 25 | | | | | | | | | | | | | | | |
| 1000 | 10 | 1200 | 2280 | 2300 | 3760 | 3731 | 3829 | 3800 | 84 | 2370 | 2365 | 3798 | 3788 | 3867 | 3857 | |
| | 16 | | | | | | | | | | | | | | | |
| | 25 | | | | | | | | | | | | | | | |
| 1200 | 10 | 1400 | 2680 | 2700 | 7882 | 7853 | 7989 | 7960 | 100 | 2850 | 2860 | 8072 | 8005 | 8302 | 8112 | |
| | 16 | | | | | | | | | | | | | | | |
| | 25 | | | | | | | | | | | | | | | |