

REGISTROS DE GAVETA

Registro Chato com Bolsas - DN 50 a 600

Dimensões e Massas

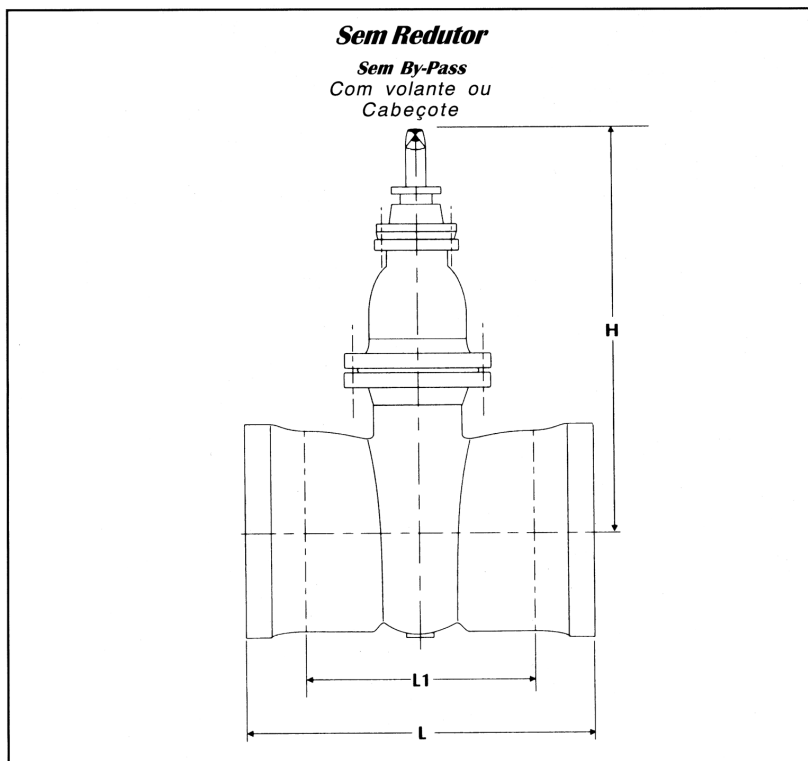


Tabela de Referência

| Diâmetro Nominal DN | PN | Sem By-Pass | |
|---------------------|-------|-------------|---------|
| | | Cabeçote | Volante |
| 50-100 | 10/16 | RCJEC | RCJEV |
| 150-200 | 10 | RCJEC | RCJEV |
| 250-600 | 10 | RCJEC | RCJEV |

| Diâmetro Nominal DN | PN | L | L1 | Nº de voltas para fechamento | H | | Massas | |
|---------------------|-------|-----|-----|------------------------------|----------|----------|-------------|----------|
| | | | | | Com Vol. | Com Cab. | Sem By-Pass | |
| | | | | | | | Com Vol. | Com Cab. |
| mm | mm | mm | mm | Kg | Kg | | | |
| 50 | 10/16 | 288 | 128 | 12 | 294 | 312 | 15 | 13 |
| 75 | 10/16 | 300 | 130 | 18 | 396 | 414 | 27 | 25 |
| 80 | 10/16 | 260 | 130 | 22 | 300 | 300 | 17 | 14 |
| 100 | 10/16 | 344 | 160 | 24 | 466 | 514 | 39 | 36 |
| 150 | 10/16 | 382 | 188 | 26 | 528 | 576 | 71 | 65 |
| 200 | 10/16 | 424 | 214 | 35 | 620 | 668 | 118 | 112 |
| 250 | 10 | 450 | 244 | 43 | 738 | 789 | 164 | 152 |
| 300 | 10 | 477 | 263 | 51 | 841 | 892 | 242 | 230 |
| 350 | 10 | 480 | 264 | 59 | 1000 | 1120 | 295 | 280 |
| 400 | 10 | 520 | 286 | 67 | 1100 | 1190 | 370 | 352 |
| 500 | 10 | 550 | 302 | 86 | 1300 | 1390 | 555 | 543 |
| 600 | 10 | 610 | 336 | 100 | 1500 | 1580 | 745 | 732 |

REGISTROS DE GAVETA

Registro Oval com Bolsas - DN 250 a 600

Dimensões e Massas

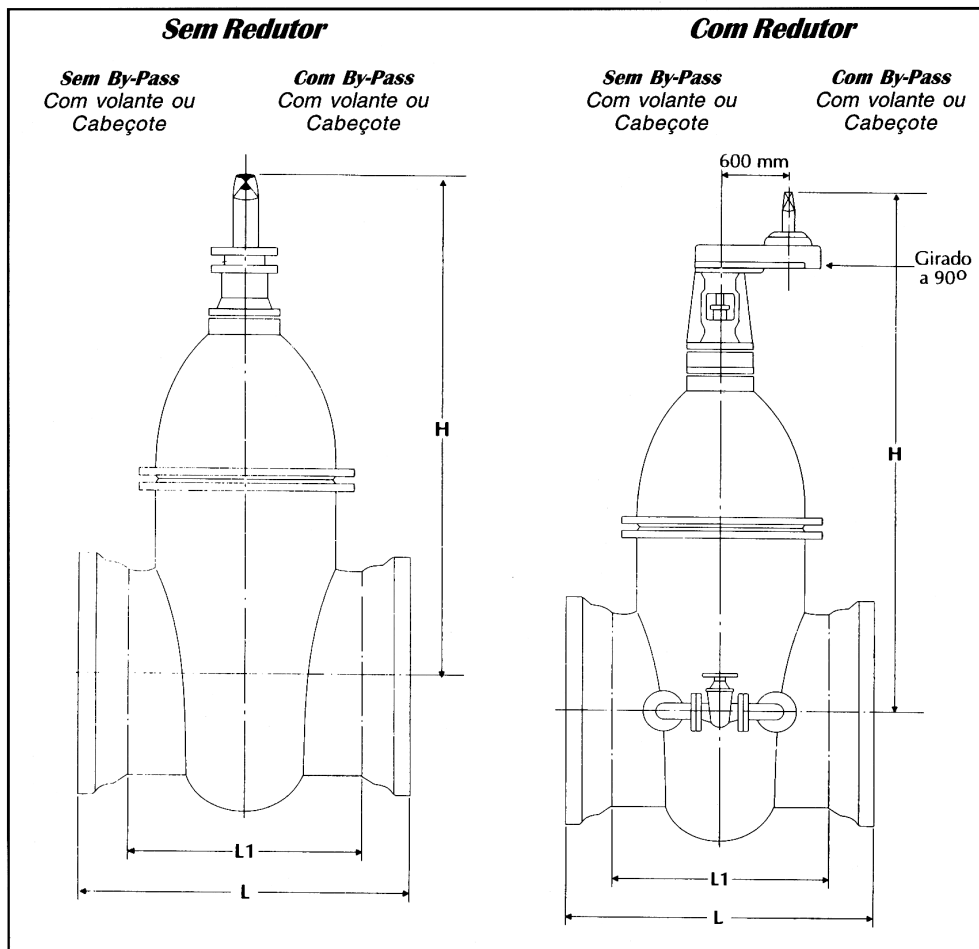


Tabela de Referência

| Diâmetro Nominal DN | PN | Sem Redutor | | | | Com Redutor | | | |
|---------------------|-------|-------------|---------|-------------|---------|-------------|---------|-------------|----------|
| | | Sem By-Pass | | Com By-Pass | | Sem By-Pass | | Com By-Pass | |
| | | Cabeçote | Volante | Cabeçote | Volante | Cabeçote | Volante | Cabeçote | Volante |
| 250-600 | 10/16 | ROJEC | ROJEV | ROJECBP | ROJEVBP | ROJECR | ROJEVR | ROJECRBP | ROJEVRBP |

| Diâmetro Nominal DN | PN | L | L1 | Nº de voltas para fechamento | Sem Redutor | | | | | | Com Redutor | | | | | | | | | | | | |
|---------------------|-------|-----|-----|------------------------------|-------------|----------|-------------|----------|-------------|----------|-------------|----------|-------------|----------|-------------|----------|----|----|----|----|----|----|----|
| | | | | | H | | Massas | | | | H | | Massas | | | | | | | | | | |
| | | | | | Com Vol. | Com Cab. | Sem By-Pass | | Com By-Pass | | Com Vol. | Com Cab. | Sem By-Pass | | Com By-Pass | | | | | | | | |
| | | | | | mm | mm | Com Vol. | Com Cab. | Com Vol. | Com Cab. | Com Vol. | Com Cab. | Com Vol. | Com Cab. | Com Vol. | Com Cab. | | | | | | | |
| | | | | | | | | | | | | | | | | mm | mm | Kg | Kg | Kg | Kg | Kg | Kg |
| 250 | 10/16 | 540 | 328 | 46 | 811 | 855 | 211 | 203 | 215 | 207 | 1108 | 1103 | 281 | 263 | 285 | 267 | | | | | | | |
| 300 | 10/16 | 608 | 388 | 52 | 939 | 986 | 287 | 255 | 291 | 259 | 1187 | 1182 | 357 | 315 | 361 | 319 | | | | | | | |
| 350 | 10/16 | 636 | 418 | 62 | 1052 | 1098 | 451 | 419 | 455 | 423 | 1299 | 1294 | 521 | 479 | 525 | 483 | | | | | | | |
| 400 | 10/16 | 630 | 402 | 68 | 1092 | 1139 | 543 | 511 | 547 | 515 | 1340 | 1335 | 613 | 571 | 617 | 575 | | | | | | | |
| 450 | 10/16 | 739 | 507 | 54 | 1226 | 1273 | 677 | 645 | 681 | 649 | 1513 | 1508 | 747 | 705 | 751 | 709 | | | | | | | |
| 500 | 10/16 | 780 | 542 | 64 | 1300 | 1347 | 830 | 798 | 834 | 802 | 1587 | 1582 | 900 | 858 | 904 | 862 | | | | | | | |
| 600 | 10/16 | 940 | 692 | 78 | 1550 | 1580 | 1305 | 1275 | 1309 | 1279 | 1720 | 1715 | 1375 | 1335 | 1379 | 1339 | | | | | | | |