

REGISTROS

REGISTROS DE GAVETA

Registro com Bolsas para Tubos de PVC/PBA DN 50 a 300

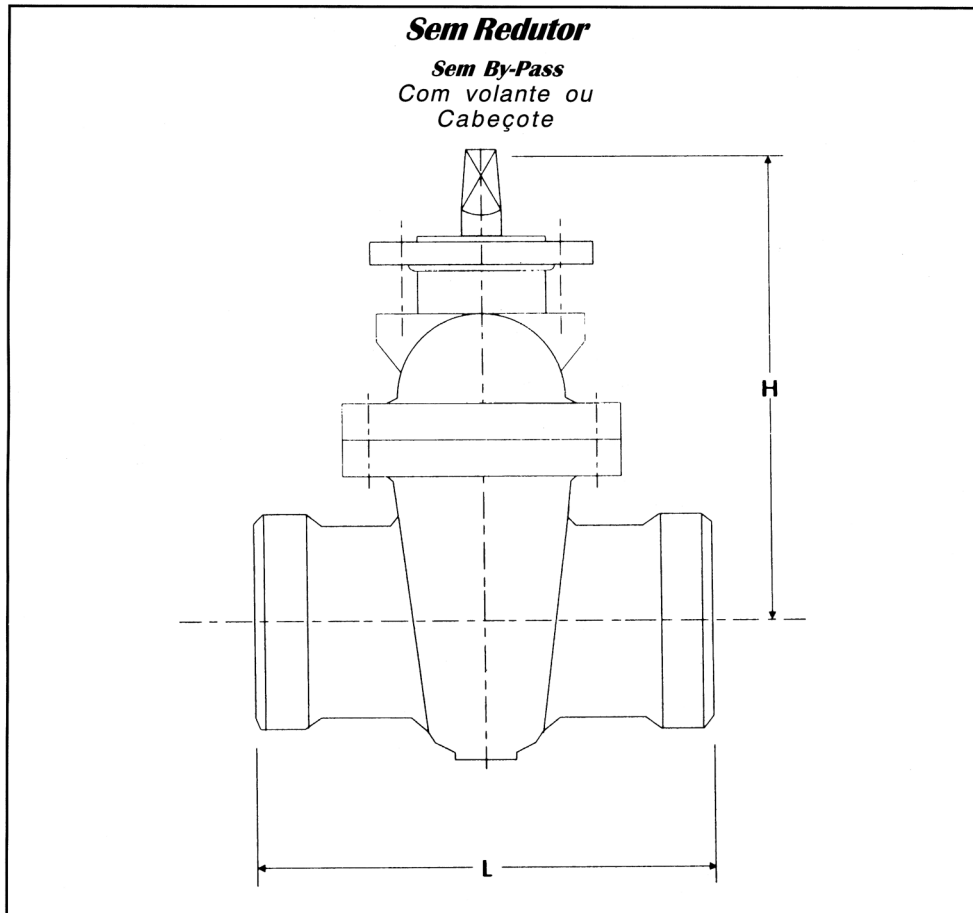


Tabela de Referência			
DN	PN	Cabeçote	Volante
50-300	10	RCPVCC	RCPVCV

Dimensões e Massas

DN	DE	PN	L	H	Massas	
					Com. Vol.	Com. Cab.
					Kg	Kg
50	60	10	200	230	11	9
75	85	10	250	290	20	18
100	110	10	270	420	32	29
125	140	10	325	420	38	34
150	160	10	380	450	47	40
200	200	10	430	540	82	79
250	250	10	550	830	155	147
300	300	10	528	985	243	235