

## VÁLVULA DE GAVETA CUNHA EMBORRACHADA

### EURO 20 (DIÂMETROS 050MM A 600MM)

Válvula de gaveta que, na engenharia sanitária, é geralmente chamada de registro, é utilizada em canalizações que transportam água bruta tratada ou esgoto gradeado, sob pressão, à temperatura ambiente ou que não exceda 60° C.

Esta válvula se destina a bloqueio, não sendo recomendada para regulação ou estrangulamento. Quando utilizada desta forma, apresenta excessiva vibração e desgaste prematuro dos componentes.

As válvulas EURO 20, devido às suas características construtivas, apresentam grande durabilidade mesmo em condições adversas de funcionamento.

### EURO 21 (DIÂMETROS 050MM A 600MM)



Válvula de gaveta de ferro fundido dúctil, tipo euro 21, corpo longo, padrão construtivo conforme a norma ABNT NBR-14968, com cunha de núcleo metálico totalmente revestido com elastômero sintético epdm, passagem plena sem ressalto ou depressões, com sistema de vedação que possibilita o reengaxetamento (manutenção) com a válvula aberta sem interrupção do abastecimento, extremidades flangeadas conforme a norma ABNT NBR-7675 PN10/16. Corpo, tampa e cunha em ferro fundido nodular NBR-6916 classe 42012, haste não ascendente em aço inoxidável AISI-410, fixação da tampa ao corpo através de parafusos tipo allen em aço inoxidável, embutidos (sem o uso de porcas de fixação), acionamento direto através de cabeçote ou volante, revestimento interno e externo epóxi a pó depositado eletrostaticamente.

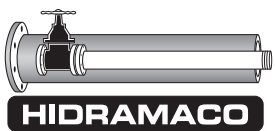
### EURO 23 (DIÂMETROS 050MM A 600MM)



válvula de gaveta de ferro fundido dúctil, tipo euro 23, corpo curto, padrão construtivo conforme a norma ABNT NBR-14968, com cunha de núcleo metálico totalmente revestido com elastômero sintético epdm, passagem plena sem ressalto ou depressões, com sistema de vedação que possibilita o reengaxetamento (manutenção) com a válvula aberta sem interrupção do abastecimento, extremidades flangeadas conforme a norma ABNT NBR-7675 PN10/16. Corpo, tampa e cunha em ferro fundido nodular NBR-6916 classe 42012, haste não ascendente em aço inoxidável AISI-410, fixação da tampa ao corpo através de parafusos tipo allen em aço inoxidável, embutidos (sem o uso de porcas de fixação), acionamento direto através de cabeçote ou volante, revestimento interno e externo epóxi a pó depositado eletrostaticamente.



Válvula de gaveta de ferro fundido dúctil, tipo euro 24, padrão construtivo conforme a norma abnt nbr-14968, com cunha de núcleo metálico totalmente revestido com elastômero sintético epdm, passagem plena sem ressalto ou depressões, com sistema de vedação que possibilita o reengaxetamento (manutenção) com a válvula aberta sem interrupção do abastecimento, extremidades com bolsas junta elastica para tubos de pvc/pba conforme a norma ABNT NBR-5647. Corpo, tampa e cunha em ferro fundido nodular NBR-6916 classe 42012, haste não ascendente em aço inoxidável AISI-410, fixação da tampa ao corpo através de parafusos tipo allen em aço inoxidável, embutidos (sem o uso de porcas de fixação), acionamento direto através de cabeçote ou volante, revestimento interno e externo epóxi a pó depositado eletrostaticamente.



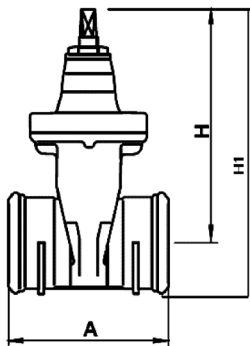
# REGISTROS

## VÁLVULA DE GAVETA CUNHA EMBORRACHADA

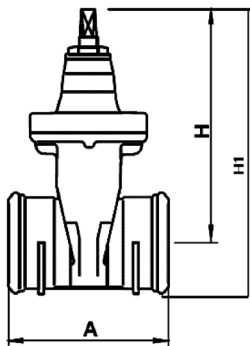
### EURO 25 (DIÂMETROS 050MM A 300MM)



Válvula de gaveta de ferro fundido dúctil, tipo euro 25, padrão construtivo conforme a norma ABNT NBR-14968, com cunha de núcleo metálico totalmente revestido com elastômero sintético epdm, passagem plena sem ressalto ou depressões, com sistema de vedação que possibilita o reengaxetamento (manutenção) com a válvula aberta sem interrupção do abastecimento, extremidades com bolsas junta elastica para tubos de ferro fundido conforme a norma NBR-7675 ou tubos de pvc defofo conforme a norma NBR-7665. Corpo, tampa e cunha em ferro fundido nodular nbr-6916 classe 42012, haste não ascendente em aço inoxidável AISI-410, fixação da tampa ao corpo através de parafusos tipo allen em aço inoxidável, embutidos (sem o uso de porcas de fixação), acionamento direto através de cabeçote ou volante, revestimento interno e externo epóxi a pó depositado eletrostaticamente.



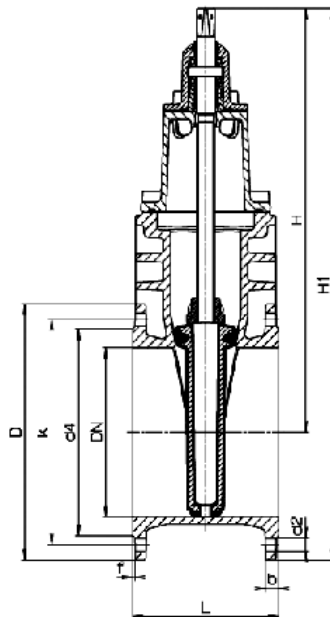
			Válvula			Peso Kg
			H	H1	A	
50	60	16	230	260	250	9
75	85	16	257	300	275	13,2
100	110	16	290	345	300	14
150	160	16	272	352	350	36,4
200	200	16	470	570	380	63



		Válvula			Peso
		H	H1	A	
50	16	220	270	250	10
75	16	257	335	290	14,2
80	16	257	335	290	14,2
100	16	300	388	320	18,4
150	16	350	465	350	38
200	16	510	655	380	72
250	16	610	781	428	116
	16	753			

## VÁLVULA DE GAVETA CUNHA EMBORRACHADA

### DIMENSÕES E MASSAS EURO 21 E EURO 23



	Flanges					Parafusos			Válvula				Peso Kg		
	D	b	k	d4	f	QTDE	MEDIDA	d2	H	H1	L= CORPO CURTO	L= CORPO LONGO	CORPO CURTO	CORPO LONGO	
50	10 16	165	19	125	98	3	4	M16x80	19	220	302	150	250	11	12
75	10 16	194	19	154	127	3	4	M16x80	19	270	370	180	280	18,5	20,5
80	10 16	200	19	160	133	3	8	M16x80	19	270	370	180	280	18,5	20,5
100	10 16	220	19	180	153	3	8	M16x80	19	320	430	190	300	24,5	27,5
150	10 16	285	19	240	209	3	8			410	553	210	350	40,5	46
200	10 16	340	20		264	3	8	M20x90	23	510	680	230	400	64	72
250	10	400	22	350	319	3	12	M20x90	23	610	810	250	450	100	121
	M24x100			28											
300	10	24,5	24,5	400	410	4	12	M20x90	23	753	981	270	500	147	170
	M24x100			28											
350	10	505	24,5	460	427	4	16	M20x90	23	838	1098	290	550	205	280
	16	520	26,5	470	432			M24x100	28						
400	10	565	24,5	515	477	4	16	M24x100	28	974	1264	310	600	261	300
	16	580	28	525	484			M27x120	31						
450	10	615	25,5	565	527	4	20	M24x100	28	974	1310	330	650	400	500
	16	640	30	585	544			M27x120	31						
500	10	670	26,5	620	582	4	20	M24x100	28	1220	1578	350	700	479	590
	16	715	31,5	650	606			M30x130	34						
	10	780	30	725	682			M27x120	31						
	16	840	36	770	721			M33x130	31						