

TUBOS E CONEXÕES DA LINHA PREDIAL HL

Tube Ponta e Ponta



Diâmetro Nominal DN	Ø ext	L	e	Massa
	mm	m	mm	Kg
50	58	3	3,5	12,50
75	83	3	3,5	18,30
100	110	3	3,5	24,30
150	160	3	4,0	40,70

Abrev.: TSB

Tube Ponta e Bolsa



Diâmetro Nominal DN	Ø ext	L	e	Massa
	mm	m	mm	Kg
100	110	3,0	3,5	25,80
150	160	3,0	4,0	43,50

Abrev.: TBSB

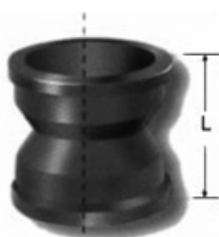
Joelho 45°



Abrev.: J45SBB

Diâmetro Nominal DN	L	H	Massa
	mm	mm	Kg
50	105	15	1,12
75	135	20	1,60
100	167	26	2,30
150	225	35	4,30

Luva bolsa e bolsa



Abrev.: LBBSBB

Diâmetro Nominal DN	L	Massa
	mm	Kg
50	85	1,00
75	85	1,30
100	85	1,80
150	95	2,30

Joelho 87° 30'



Abrev.: J87SBB

Diâmetro Nominal DN	L	H	Massa
	mm	mm	Kg
50	151	67	1,50
75	173	77	2,00
100	196	87	3,50
150	259	121	7,00

Joelho com Visita 87° 30'



Abrev.: JV87SBB

Diâmetro Nominal DN	dn	L	C	Massa
		mm	mm	Kg
100	50	196	205	4,20

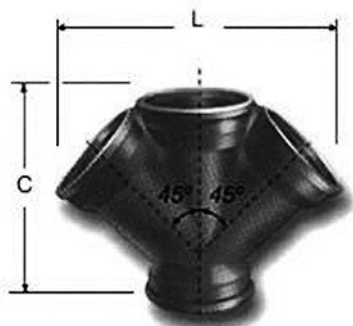
Junção 45°



Abrev.: YSBB

Diâmetro Nominal DN	dn	L	C	Massa
		mm	mm	Kg
50	50	159	176	2,40
	75	184	176	2,75
75	75	202	211	3,50
	50	210	176	3,60
	75	227	211	4,70
100	100	245	244	5,60
	75	272	216	5,70
	100	291	252	6,50
150	100	329	321	10,00
	150			

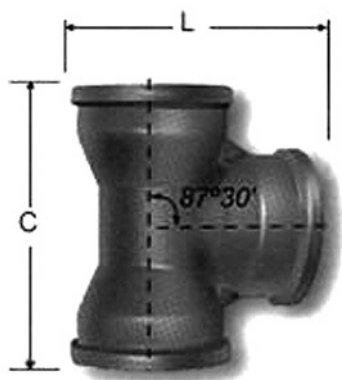
Junção Dupla 45°



Abrev.: YDSBB

Diâmetro Nominal DN	dn	L	C	Massa
		mm	mm	Kg
100	100	352	244	6,40

TÊ Sanitário 87° 30'



Abrev.: TS87SBB

Diâmetro Nominal DN	dn	L	C	Massa
		mm	mm	Kg
50	50	128	149	2,05
75	50	153	149	2,40
	75	153	174	2,75
100	50	179	149	2,80
	75	179	174	3,30
	100	179	200	4,20
150	100	227	210	5,50
	150	232	258	6,40

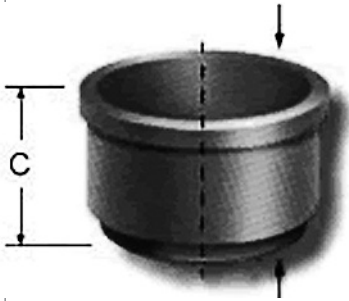
TÊ de Inspeção Curto 87° 30'



Abrev.: TI87SBB

Diâmetro Nominal DN	dn	L	C	Massa
		mm	mm	Kg
75	50	117	149	1,80
100	75	143	174	2,45

Bucha de Redução



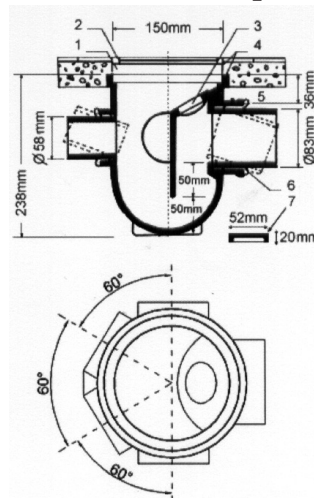
Abrev.: **BRSBB**

Diâmetro Nominal DN	dn	C	Massa
		mm	Kg
75	50	58	0,70
100	75	58	0,85
150	100	65	4,20

Ralo Sifonado para Banheiro Social



Abrev.: **RSISBB**

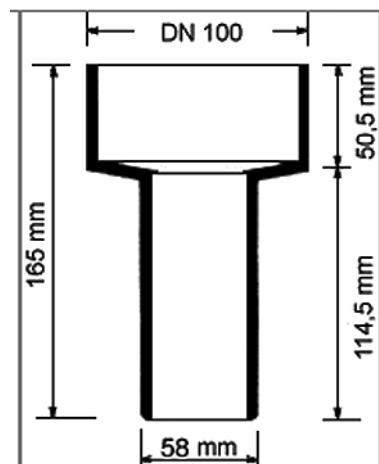


Peça	dn	H	Massa
		mm	Kg
Ralo	150	238	6,60
Plug	50	20	0,10

Ralo Seco com Saída Vertical

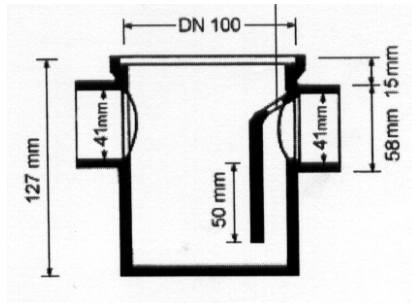


Abrev.: **RSSBB**



dn mm	H	Massa
	Kg	
100	165	1,40

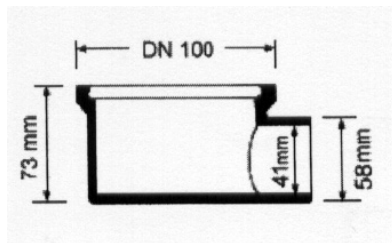
Ralo Sifonado para Banheiro de Serviço



dn	H	Massa
	mm	Kg
100	127	2,30

Abrev.: **RSBSBB**

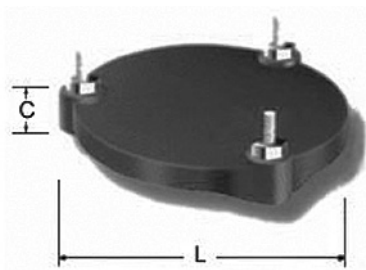
Ralo Seco para Box com Saída Horizontal



dn	H	Massa
	mm	Kg
100	73	0,85

Abrev.: **RSHSBB**

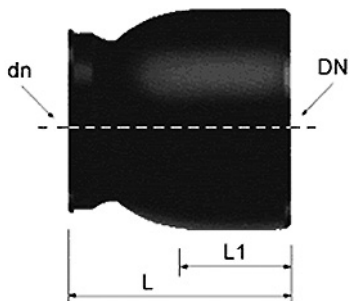
Placa Cega



Abrev.: **PCSBB**

dn	L	C	Massa
	mm	mm	Kg
50	119	23	0,50
75	144	23	0,80
100	170	23	0,90
150	218	23	1,50

Adaptador Ponta-Bolsa DN 150x200



Abrev.: **RPBSBC**

Diâmetro Nominal DN	dn	L	L1	Massa
		mm	mm	Kg

Para interligar a linha predial DN 150 à diâmetros maiores sugerimos a utilização do adaptador ponta-bolsa DN 150x200

Acessórios para Juntas

Anel de Borracha TPB



Abrev.: **ATPB**

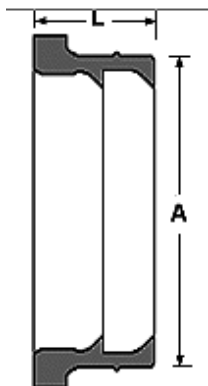
dn	Massa
	Kg
100	0,09
150	0,13

Utilização: Somente nas bolsas dos tubos ponta e bolsa.

Anel de Borracha Flex



Abrev.: **AFLEX**

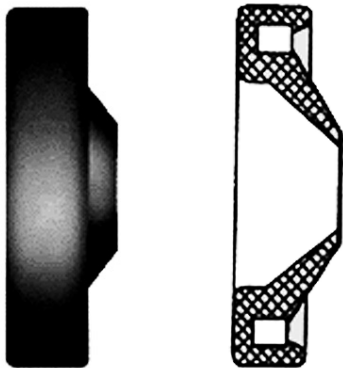


Diâmetro Nominal DN	Ø A	L	Massa
	mm	mm	Kg
50	70,6	27,5	0,04
75	96,0	27,5	0,05
100	122,5	27,5	0,07
150	171,0	31,0	0,08

Utilização: Nas bolsas das conexões.

Nota: O Anel-flex permite adaptação da Linha Predial Tradicional com o novo tubo SMU.

Adaptador de Borracha



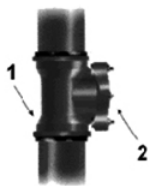
Abrev.: **ABSBNBR**

dn	Massa
	Kg
50	0,11

Utilização: Para interligar pequenos diâmetros (25mm à 40 mm) às bolsas das conexões DN50.

Combinações de conexões

Tubo Radial com inspeção e saída de emergência



1. Tê Sanitário
2. Placa cega

Sifão com inspeção e saída de emergência



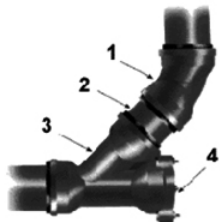
1. Joelho 45°
2. Toco de Tubo
3. Junção 45°
4. Placa cega

Curva Raio Longo 90°



1. Joelho 45°
2. Toco de Tubo
3. Joelho 45°

Curva Raio Longo 90° com Inspeção e saída de emergência



1. Joelho 45°
2. Toco de Tubo
3. Junção 45°
4. Placa cega



1. Joelho 45°
2. Tê Sanitário
3. Joelho 45°
4. Toco de Tubo
5. Placa cega
6. Toco de Tubo

Dimensões das bolsas das conexões



DN n°	DE mm	DI mm	P Kg
50	87	69	38
75	112	94	38
100	138	120	38

Utilização de lubrificante

Destina-se a lubrificar a parte interna do anel de borracha e a ponta do tubo, facilitando a operação de encaixe dos tubos nas conexões.