

Hidrantes de Coluna

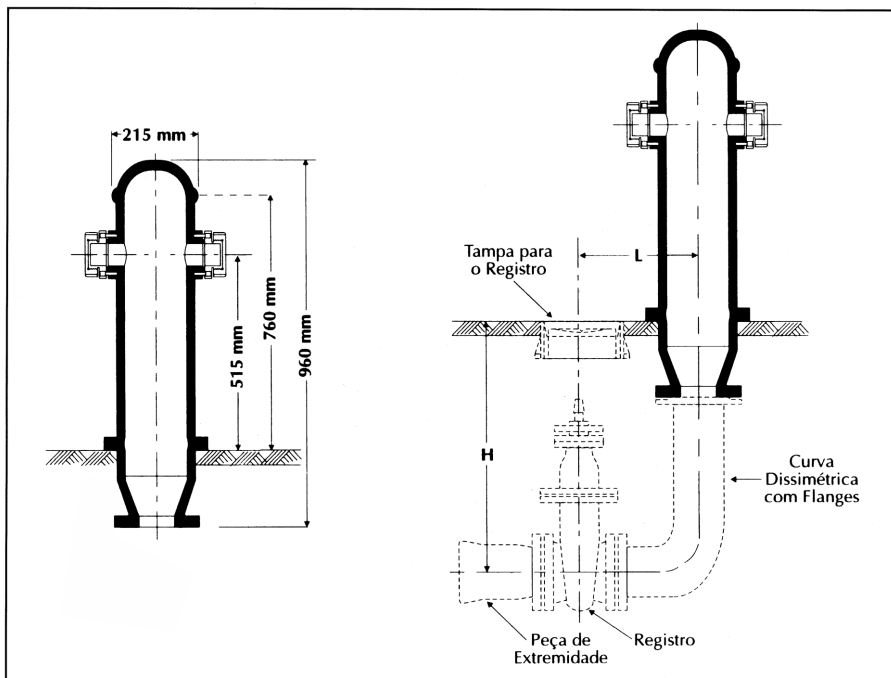


Tabela de Referência

DN da Linha	Simplex	Com Curva	Completo
75		HCC10	HCCOM
80		HCC10	HCCOM
100	HCS10	HCC10	HCCOM

Dimensões e Massas

DN da Linha	H1	H2	Massa
	mm	mm	Kg
75	450	775	69
80	450	775	69
100	455	775	69

Alternativas de Fornecimento

O hidrante de coluna HIDRAMACO pode ser fornecido em três versões, de acordo com os acessórios que o acompanham, conforme o quadro abaixo:

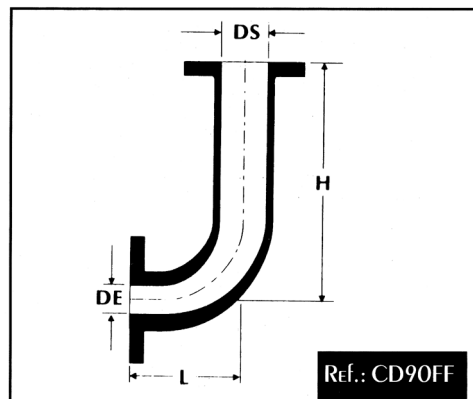
DN da Linha	Hidrante Simplex HCS10	Hidrante com Curva HCC10	Hidrante Completo HCCOM
75		Hidrante, mais: • Curva dissimétrica com flange	Hidrante, mais: • Curva dissimétrica com flange • Registro com flange DN 75 • Extremidade flange e bolsa DN 75 • Tampa para registro
80		Hidrante, mais: • Curva dissimétrica com flange	Hidrante, mais: • Curva dissimétrica com flange • Registro com flange DN 80 • Extremidade flange e bolsa DN 80 • Tampa para registro
100	Hidrante	Hidrante, mais: • Curva dissimétrica com flange	Hidrante, mais: • Curva dissimétrica com flange • Registro com flange DN 100 • Extremidade flange e bolsa DN 100 • Tampa para registro

Hidrantes de Coluna

Acessórios do Hidrante Completo

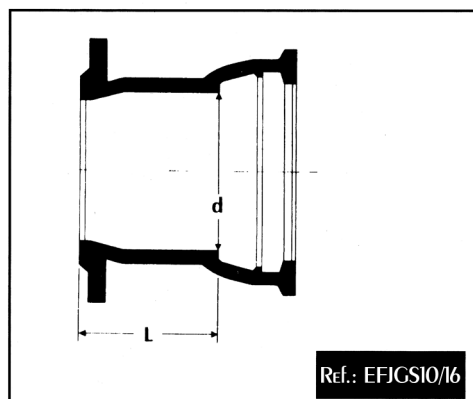
Curva Dissimétrica com Flanges

Diâm. de saída DS	Diâm. de entrada DE	H	L	Massa
		mm	mm	Kg
100	75, 80 e 100	575	360	32



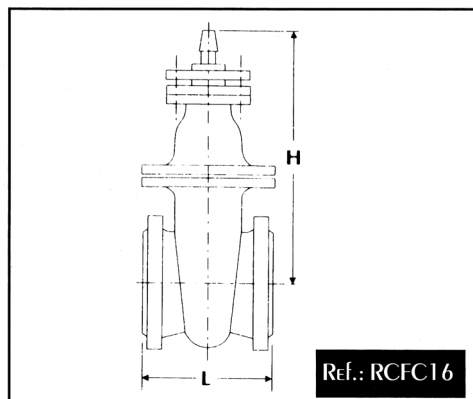
Extremidade Flange e Bolsa

Diâm. Nom. DN	d	L	Massa
	mm	mm	Kg
75	104	130	7
80	109	130	7,9
100	130	130	9



Registro Dúctil com Flanges

Diâm. Nom. DN	L	H	Massa
	mm	mm	Kg
75	180	414	26
80	180	414	26
100	190	514	37



Tampa para o Registro

L	H	Massa
mm	mm	Kg
330	54	19

