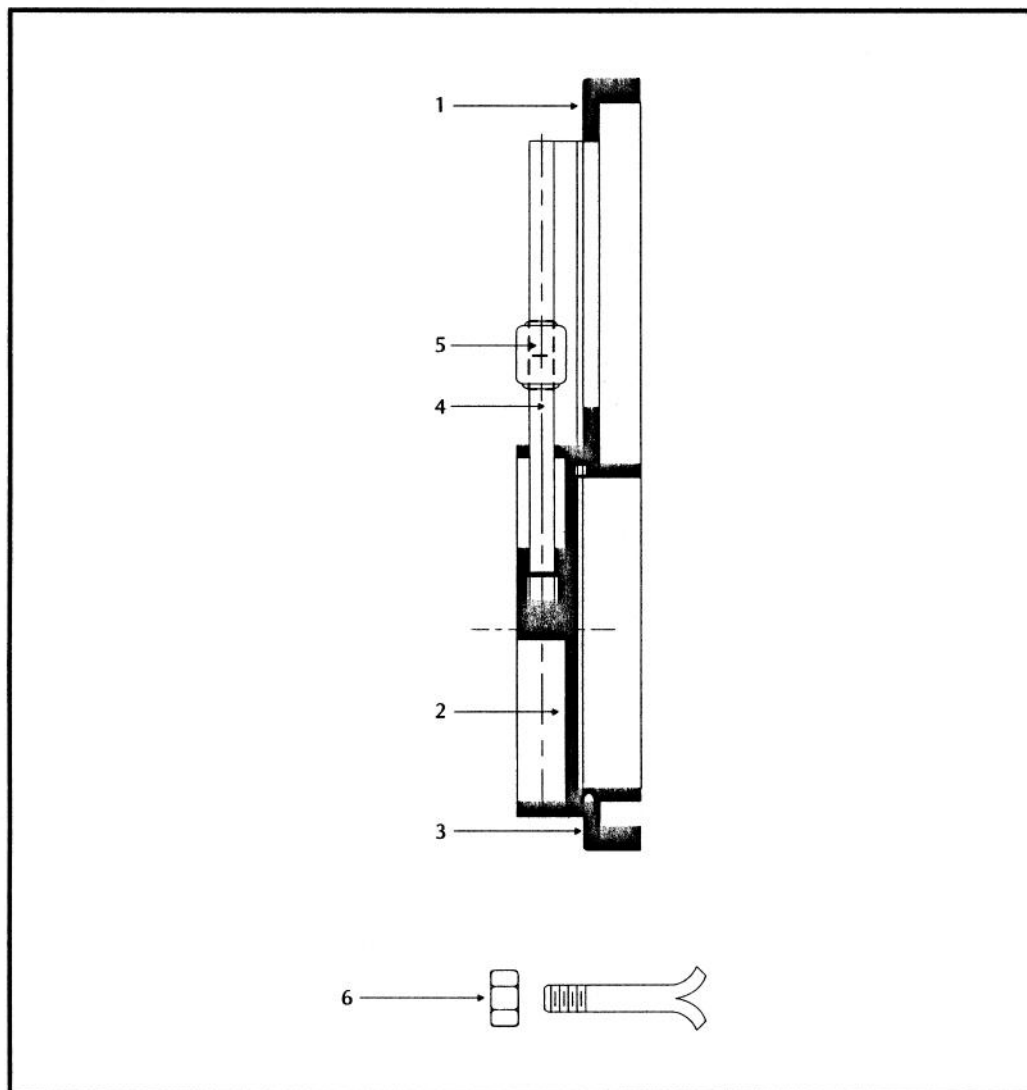


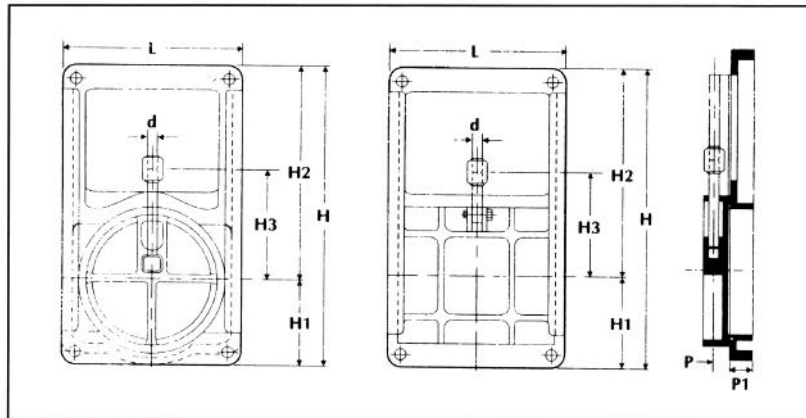
Comportas com Sentido Único de Fluxo



Características Construtivas

Nº	Componentes	Material
1	Telar	Ferro dúctil NBR 6916 Classe 42012
2	Tampa	Ferro dúctil NBR 6916 Classe 42012
3	Sede	Latão Laminado
4	Haste	Aço – SAE 1020
5	Luva	Ferro dúctil NBR 6916 Classe 42012
6	Chumbadores	Aço – SAE 1020 galvanizado

Comportas com Sentido Único de Fluxo



Referências

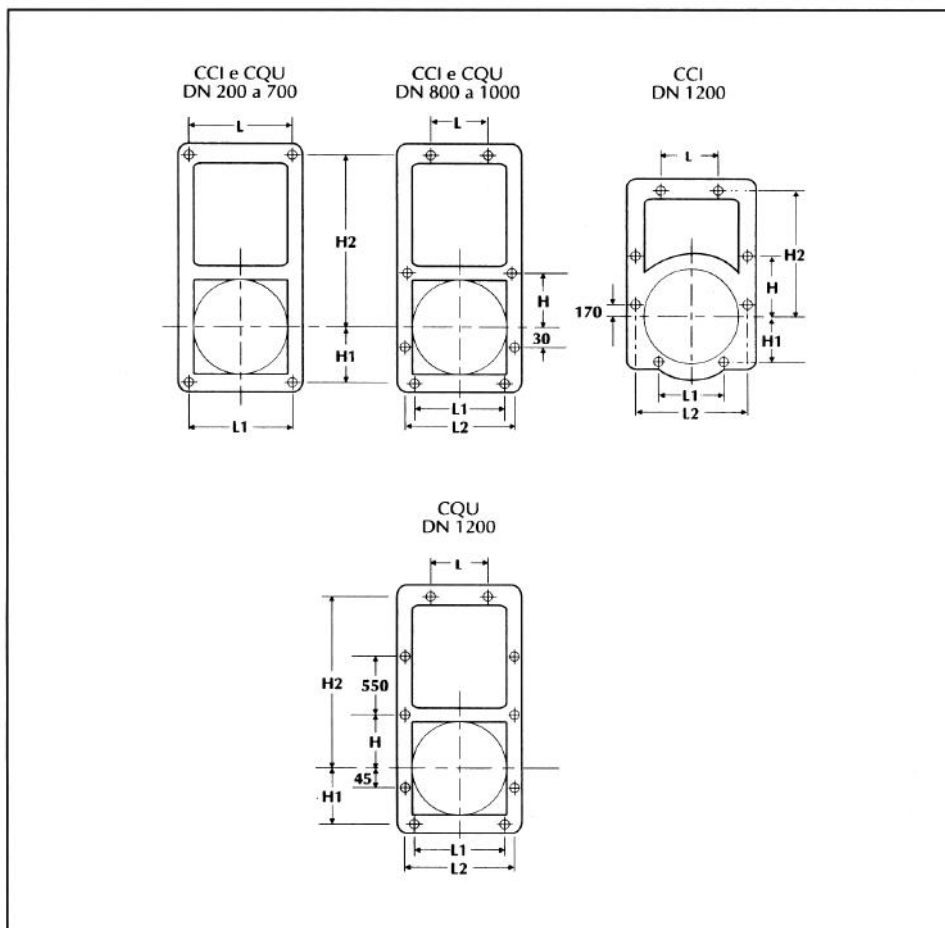
Circular	Quadrada
CCI	CQU

Dimensões e Massas



∅	Comporta Circular								
	L	H	H1	H2	H3	P	P1	d	Massa
	mm	mm	mm	mm	mm	mm	mm	pol.	Kg
200	304	560	170	390	270	47	40	1 1/8	40
300	460	805	245	560	350	45	50	1 1/8	83
400	595	1051	297	754	460	62	72	1 1/8	164
500	680	1225	350	875	510	60	80	1 1/8	275
600	800	1450	400	1050	600	65	100	1 3/4	416
700	960	1650	450	1200	550	73	98	1 3/4	546
800	1020	1900	500	1400	620	75	150	1 3/4	675
900	1130	2020	550	1470	670	75	150	1 3/4	847
1000	1230	2080	610	1470	730	75	150	1 3/4	1018
1200	1470	2020	720	1300	830	100	200	1 3/4	1447

◻	Comporta Quadrada								
	L	H	H1	H2	H3	P	P1	d	Massa
	mm	mm	mm	mm	mm	mm	mm	pol.	Kg
200	304	560	170	390	220	35	40	1 1/8	36
300	460	805	245	560	294	45	50	1 1/8	75
400	595	1098	344	754	379	62	72	1 1/8	149
500	680	1225	350	875	430	60	80	1 1/8	250
600	800	1450	400	1050	500	65	100	1 3/4	376
700	900	1650	450	1200	550	65	100	1 3/4	496
800	1040	1900	500	1400	620	75	150	1 3/4	614
900	1130	2020	550	1470	670	75	150	1 3/4	770
1000	1230	2080	610	1470	730	75	145	1 3/4	925
1200	1440	2500	750	1750	920	90	213	1 3/4	1315

Comportas com Sentido Único de Fluxo



Gabaritos de Furação para Chumbadores

 ou 	Comporta Circular - CCI						Comporta Quadrada - CQU					
	L	L1	L2	H	H1	H2	L	L1	L2	H	H1	H2
	mm	mm	mm	mm	mm	mm	mm	mm	mm	mm	mm	mm
200	264	264			150	370	280	280			150	380
300	420	420			225	540	420	420			225	540
400	541	541			267	730	541	541			317	727
500	640	640			330	855	640	640			330	855
600	750	750			375	1025	750	750			375	1025
700	870	870			425	1180	870	870			425	1180
800	500	960	994	480	470	1350	500	994	994	480	470	1350
900	700	1070	1114	520	520	1420	700	1070	1114	520	520	1420
1000	700	1180	1210	580	580	1420	700	1180	1210	580	580	1420