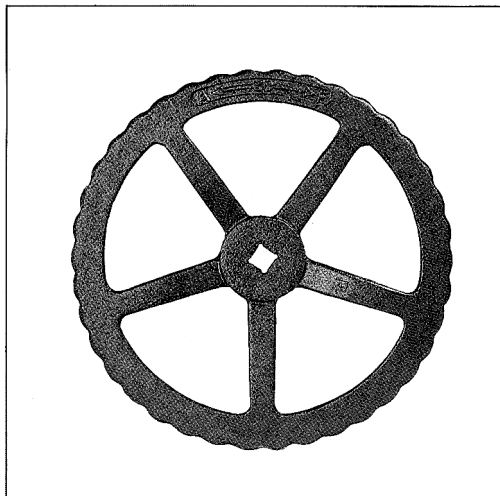


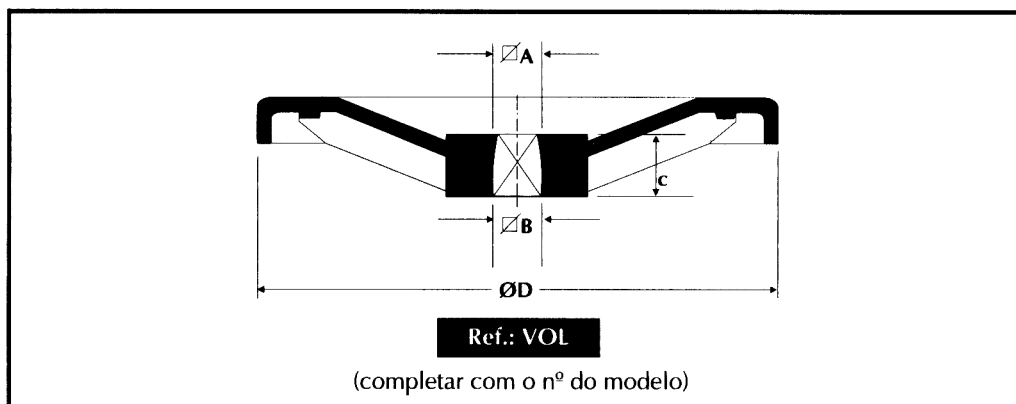
VOLANTES



Utilização

Os volantes são utilizados nos casos de acionamento manual direto de registros, válvulas borboleta e manual direto por prolongamento nas adufas de parede. São colocados diretamente no quadrado da haste da própria válvula ou da haste de prolongamento.

Dimensões e Massas



Modelo do Volante N°	∅	∅		∅D	
18	22	26	40	400	8,5
21	26	30,5	45	500	17
23	30	35,5	55	600	20
24	34	39,5	55	800	35
25	38	45	70	800	28
26	53	61	80	800	28
34	15	17,8	28	200	2
35	17	20	30	250	3,5
36	17	20	30	300	4,5

NOTA: 1) Um volante não se adapta sobre um cabeçote, devendo este ser retirado para sua instalação.
2) Todos os produtos são entregues com volantes ou cabeçotes, de acordo com o pedido do cliente.