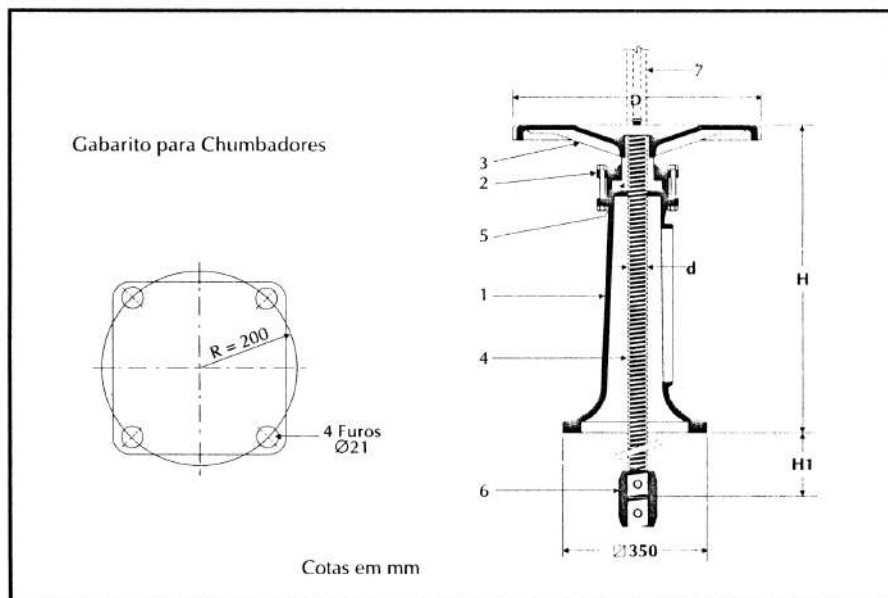


PEDESTAIS

Pedestais de Suspensão Simples



Nº	Componentes	Material
1	Corpo	Ferro dúctil NBR 6916 Classe 42012
2	Chapéu	Ferro dúctil NBR 6916 Classe 42012
3	Volante	Ferro dúctil NBR 6916 Classe 42012
4	Haste	Aço SAE 1010/1020
5	Porca	Latão Fundido
6	Luva	Ferro dúctil NBR 6916 Classe 42012
7	Indicador	Aço SAE 1010/1020



Dimensões e Massas

Tipo e Referência	Mod.	H	H1	D	d	Massa Kg
		mm	mm	mm	pol.	
Simples PSS ⁽¹⁾	01	730	57	400	1 1/8	61
	02	52			78	
	03	152			79	
	04	252			80	
	05	760	352	600	1 3/4	81
	06	452			82	
	08	652			84	
	09	752			85	

Tipo e Referência	Mod.	H	H1	D	d	Massa Kg
		mm	mm	mm	pol.	
Simples com Indicador PSSI ⁽¹⁾	18	730	93	400	1 1/8	64
	19		86			83
	20		186			84
	21		286			85
	22	760	386	600	1 3/4	86
	23		486			88
	25		686			94
	26		786			96
	54					65
	55	730	57	400	1 1/8	63
	56					

(1) Completar com o nº do modelo.

Pedestais de Suspensão Simples - Aplicações

Tipo	Referência	Modelo	APLICAÇÕES			
			CQU	CCI	CQUAW	CCIAW
Simples	PSS ⁽¹⁾	01	200-500	200-500	200-400	200-400
		02	600	600		
		03	700	700		
		04	800	800		
		05	900	900		
		06	1000	1000		
		08	1200	1200		
		09	1300	1300		
		Simples com Indicador	PSSI ⁽¹⁾	18-80	200	200
18-81	300			300		
18-82	400			400		
18-83	500			500		
19-84	600			600		
20-85	700			700		
21-86	800			800		
22-87	900			900		
23-88	1000			1000		
25-90	1200			1200		
26-91	1300			1300		
54-10					200	200
55-11					300	300
56-12					400	400

(1) Completar com o nº do modelo.

NOTA: Nas designações dos pedestais com indicador, o primeiro número corresponde ao número do modelo, o segundo é um código em relação ao cursor do indicador.