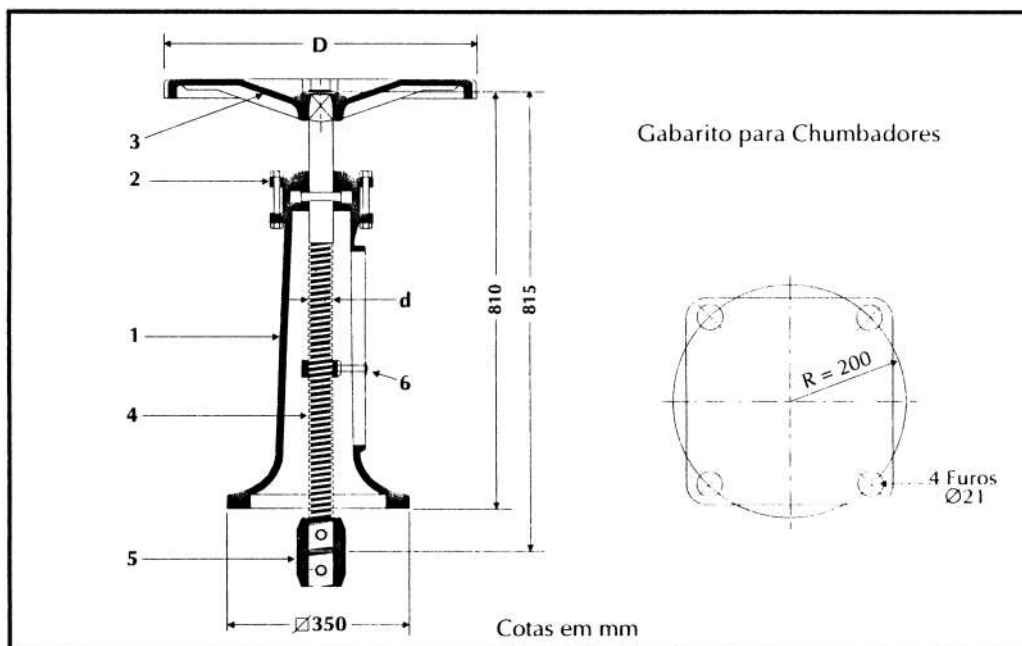


PEDESTAIS

Pedestais de Manobra Simples



Nº	Componentes	Material
1	Corpo	Ferro dúctil NBR 6916 Classe 42012
2	Chapéu	Ferro dúctil NBR 6916 Classe 42012
3	Volante	Ferro dúctil NBR 6916 Classe 42012
4	Haste	Aço SAE 1010/1020
5	Luva	Ferro dúctil NBR 6916 Classe 42012
6	Indicador de Abertura	Aço SAE 1010/1020



Dimensões e Massas

Tipo e Referência	Modelo	D	d	Massa Kg
		pol.	pol.	
Simples PMS ⁽¹⁾	01	400	1 1/8	57
	02	600	1 3/4	73
	03	800	2	91
	04	800	2 1/2	98
	21	400	1 1/8	57

Tipo e Referência	Modelo	D	d	Massa Kg
		pol.	pol.	
Simples PMS ⁽¹⁾ com Indicador PMSI ⁽¹⁾	08	400	1 1/8	57
	09	400	1 1/8	57
	10	600	1 3/4	73
	12	600	1 3/4	73
	13	800	2	91
	14	800	2 1/2	98
	22	400	1 1/8	57

(1) Completar com o nº do modelo. Ver página 137.

Pedestais de Manobra Simples - Aplicações

Tipo	Referência	Modelo	APLICAÇÕES					
			Registros Chatos	Registros Ovais	Adufas de parede	Adufas de fundo	Válvulas Borboleta ⁽²⁾	
			DN	DN	DN	DN	PN-10 DN	PN-16 DN
Simples	PMS ⁽¹⁾	01	50-300	50-100	75-300		75-2000	75-2000
		02	350-450	150-250	350-600			
		03	500-600	300-500				
		04		600-1000				
		21				100-500		
Simples com Indicador	PMSI ⁽¹⁾	08-50	50	50			75-500	75-400
		08-52	75	75	75		600	450-500
		08-53	100	100	100			
		09-55	150		150			
		09-56	200		200			
		09-58	250		250			
		09-59	300		300			
		09-60					700	600
		10-60	350					
		10-61	400		400			
		10-62	450					
		13-63	500					
		13-65	600					
		10-55		150				
		10-56		200				
		10-58		250				
		12-63			500			
		12-65			600			
		13-77		300				
		13-78		350				
		13-79		400				
		13-62		450				
		13-63		500				
		14-65		600				
		14-66		700				
		14-67		800				
		14-68		900				
		14-69		1000				
		22-70					100	
		22-71					150	
22-72					200			
22-73					250			
22-74					300			
22-75					400			
22-76					500			

(1) Completar com o nº do modelo.

(2) Para Válvulas Borboleta com DN maior que os indicados acima, consulte a HIDRAMACO.

NOTA: Nas designações dos pedestais com indicador, o primeiro número corresponde ao número do modelo, o segundo é um código em relação ao cursor do indicador.